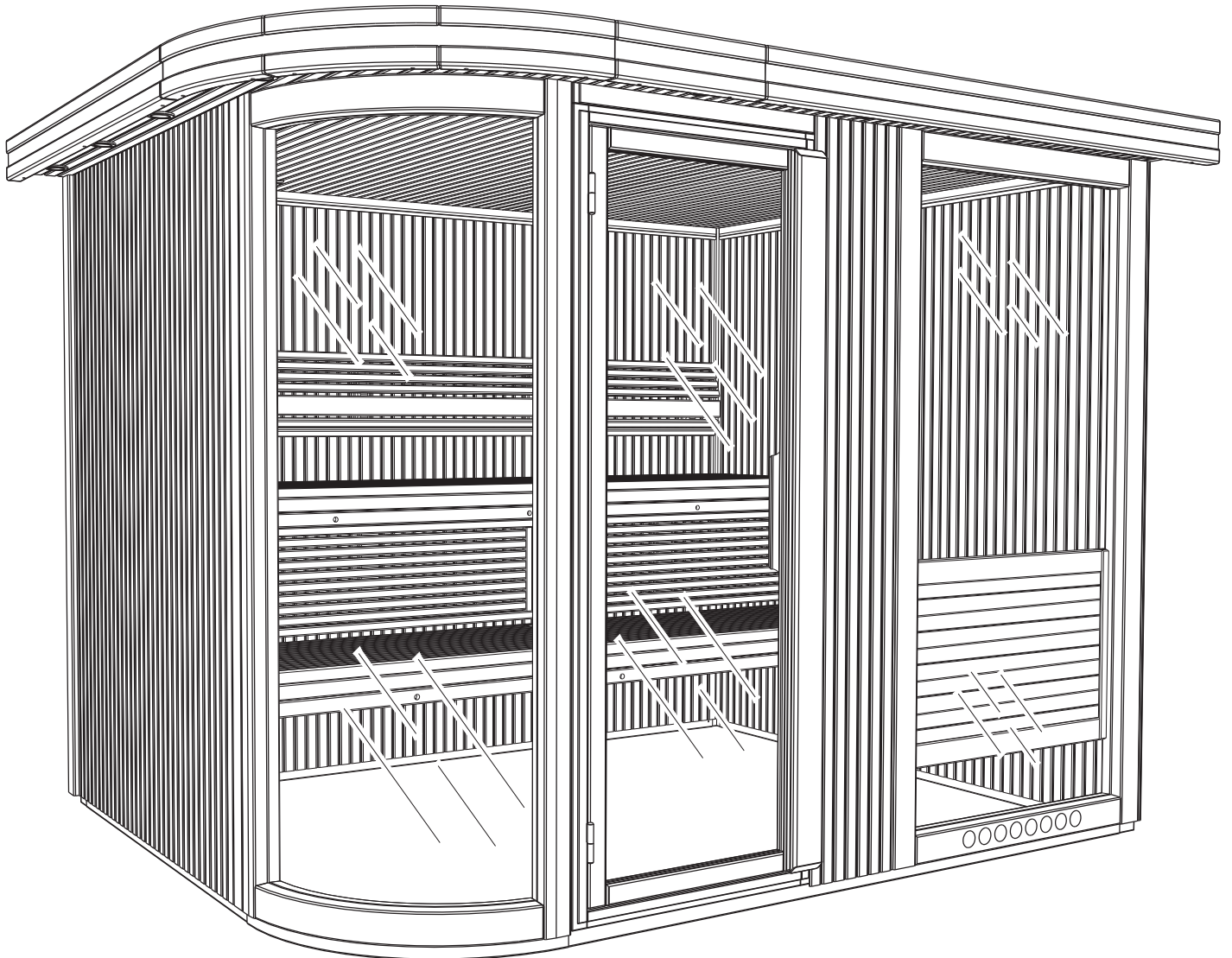


Space Vision 250

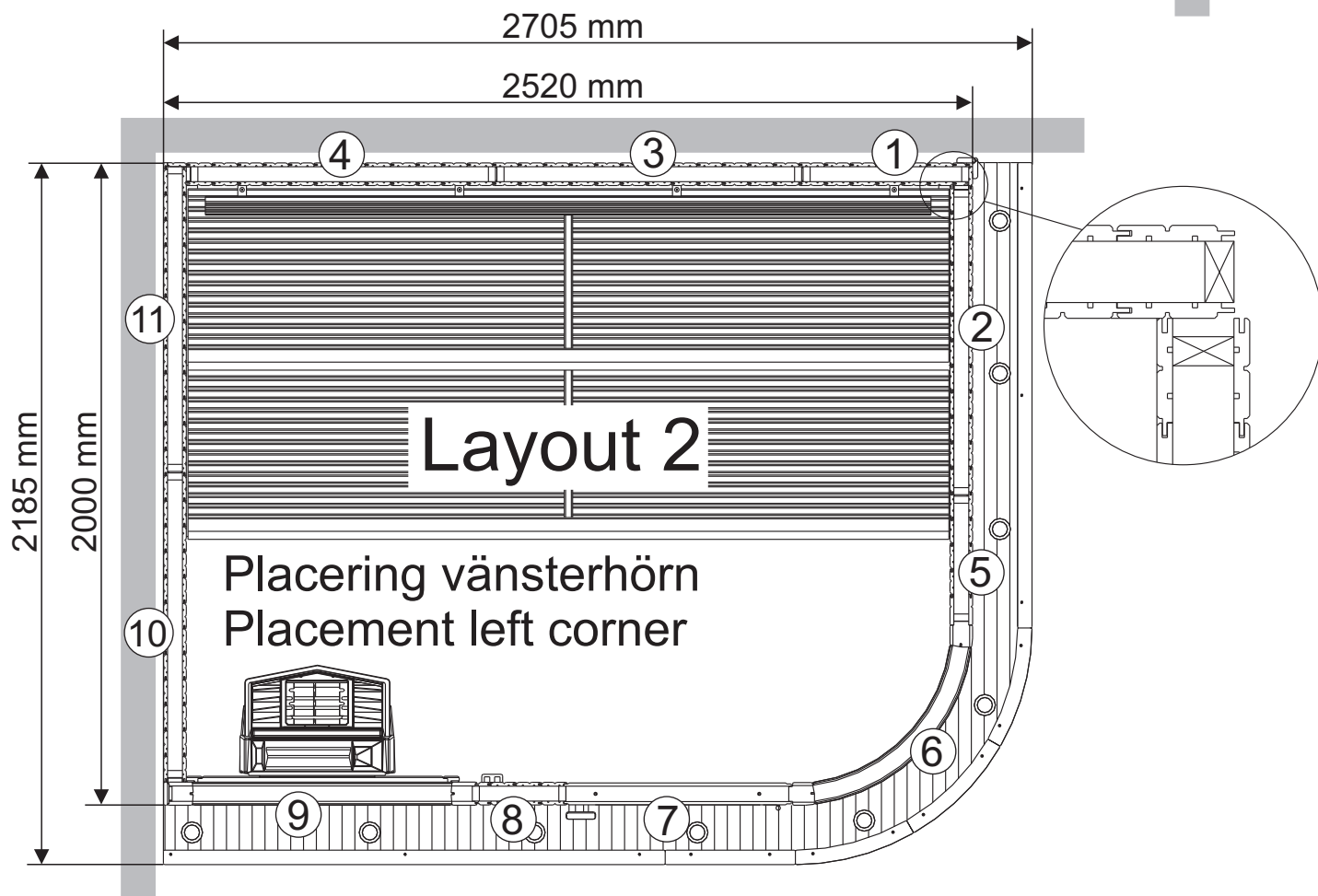
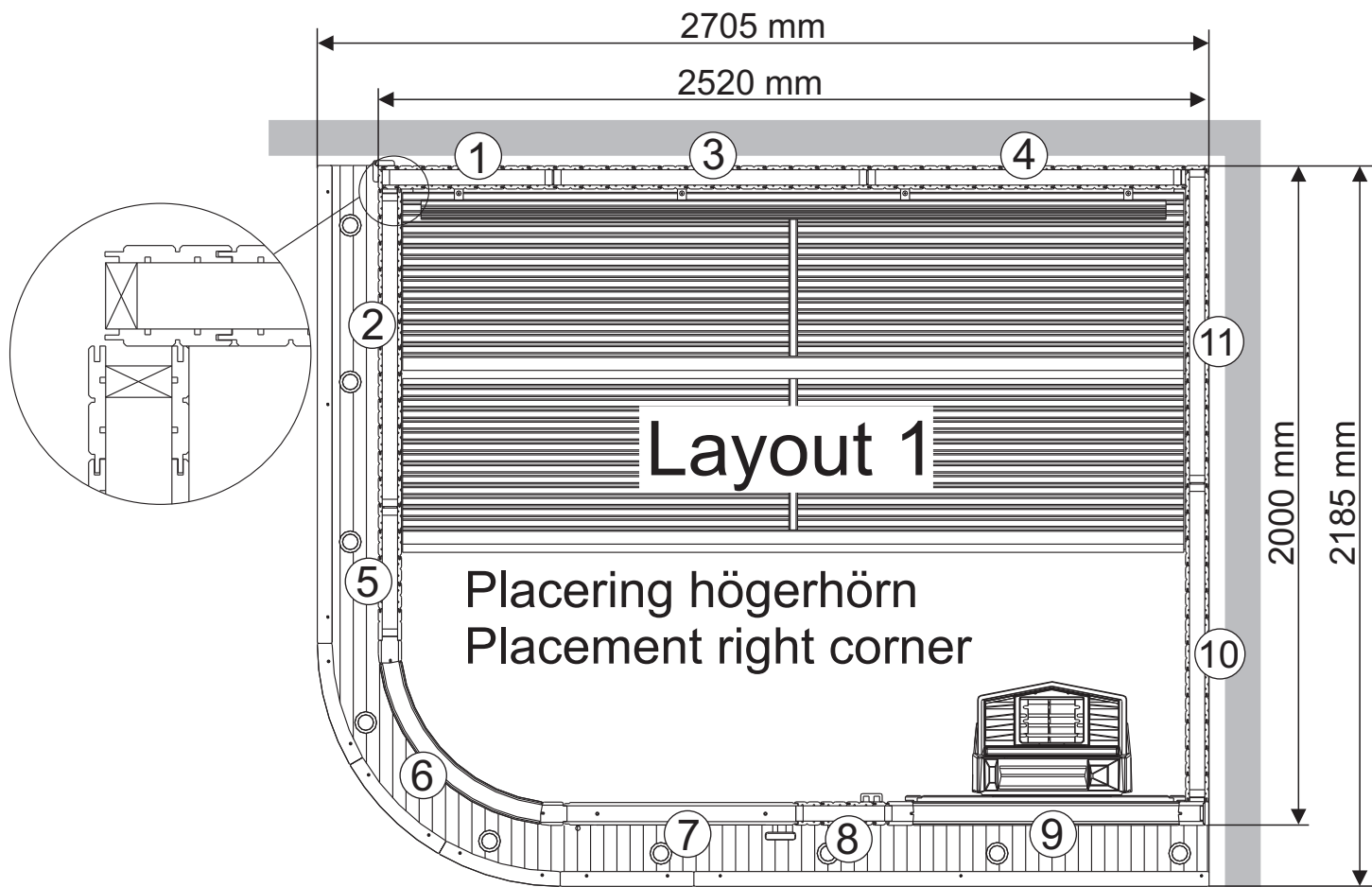
0903
TYLÖ[®]
sauna

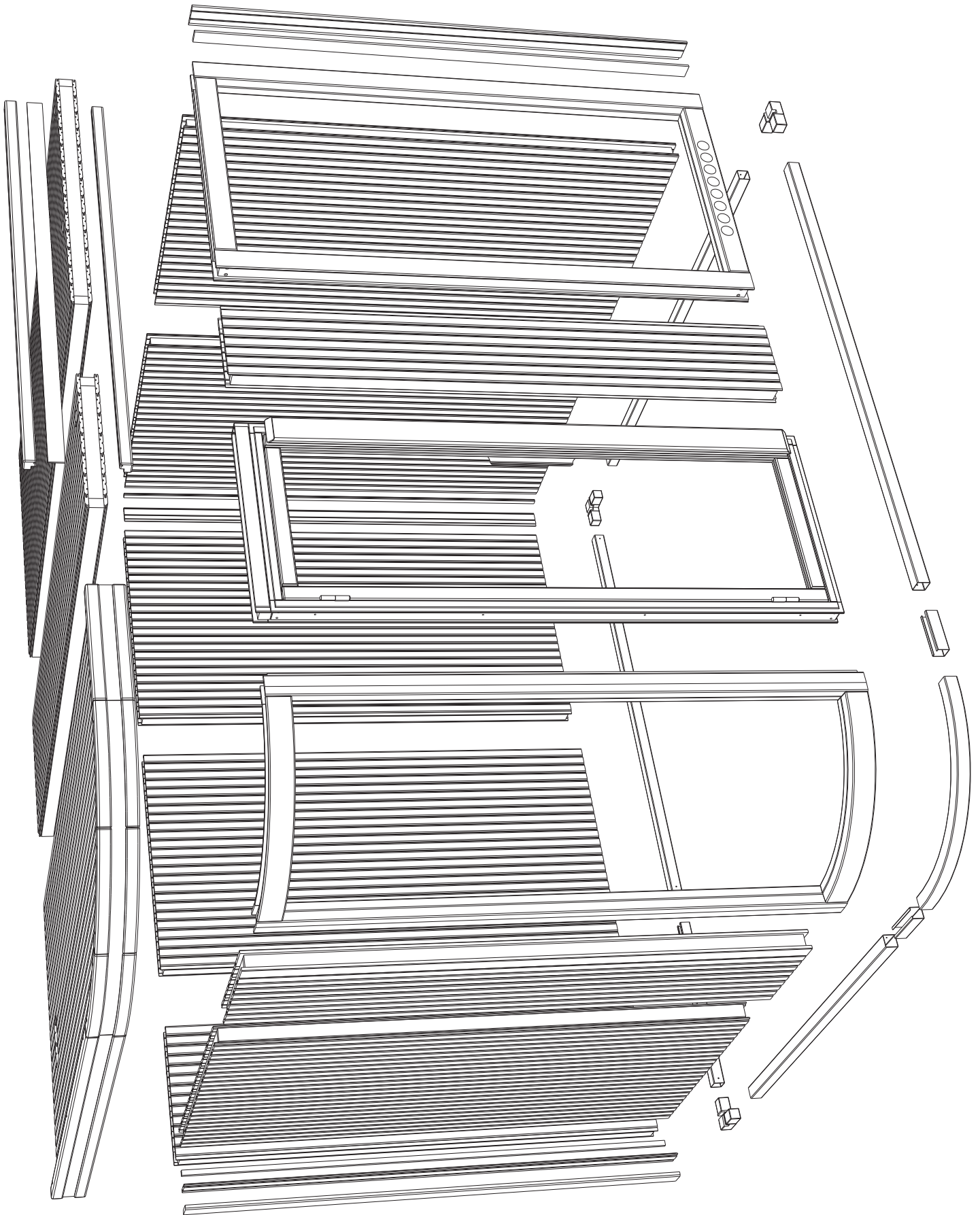


Basturummets layout och i vilken ordning väggarna skall monteras. Denna anvisning visar monteringen av layout 1.
The layout of the sauna room and in which order the wall sections are to be assembled. This instruction shows the installation of layout 1.

Grundriss des Saunaraums und die Reihenfolge, in der die Wände aufgestellt werden sollen.

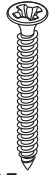
Configuration de la cabine de sauna et ordre de montage des cloisons.







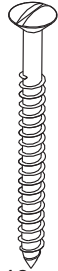
9.5mm



25mm



30mm



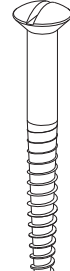
40mm
(brass)



40mm

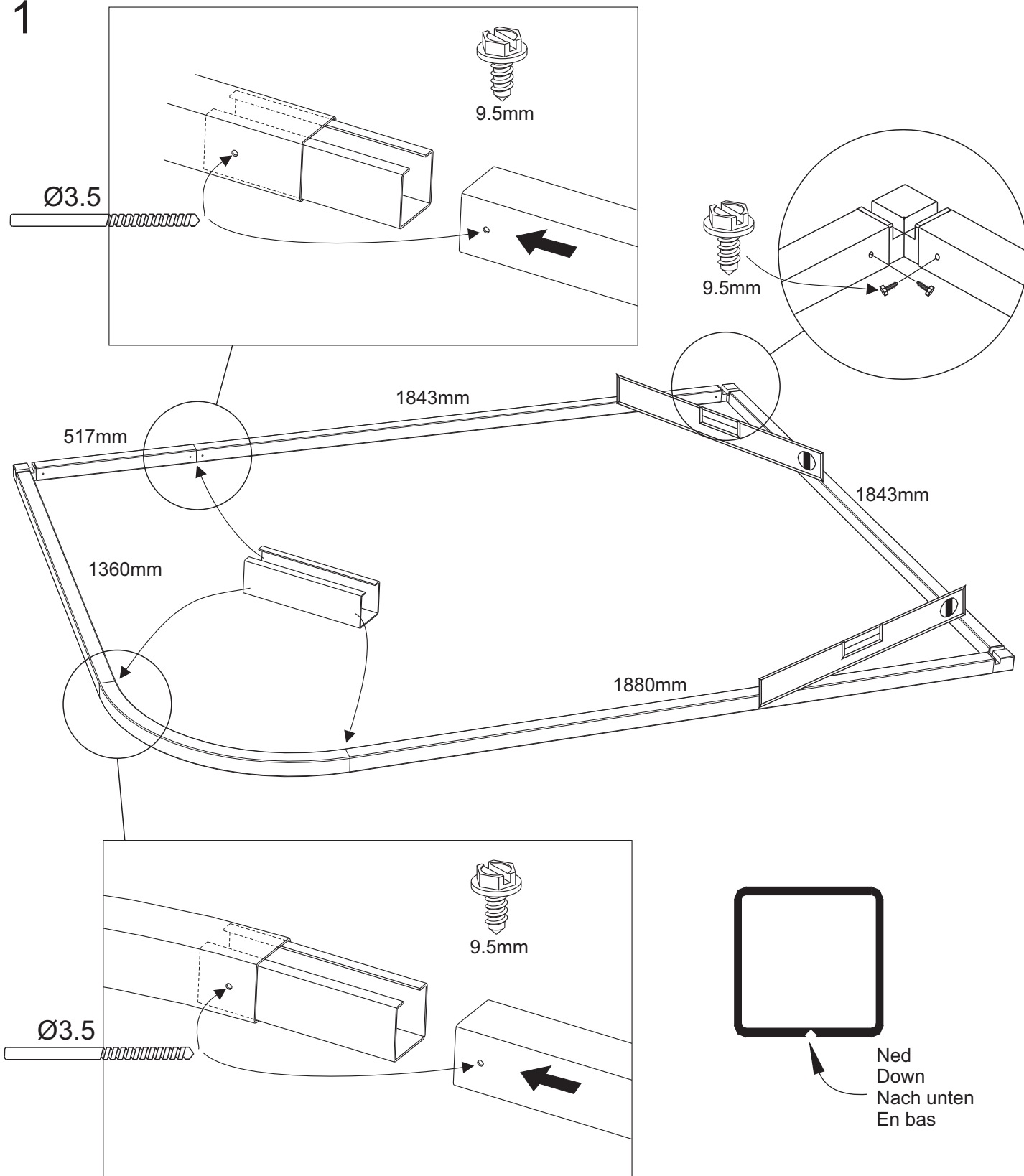


30mm



40mm

1



Lägg ut golvramarna. Kontrollera att ramen ligger plant, använd vattenpass. Är ramen inte plan, justera genom att palla upp på nödvändiga ställen under golvramen. OBS! Det är ett absolut krav att golvramen ligger plant "i våg" för att slutresultatet skall bli perfekt.

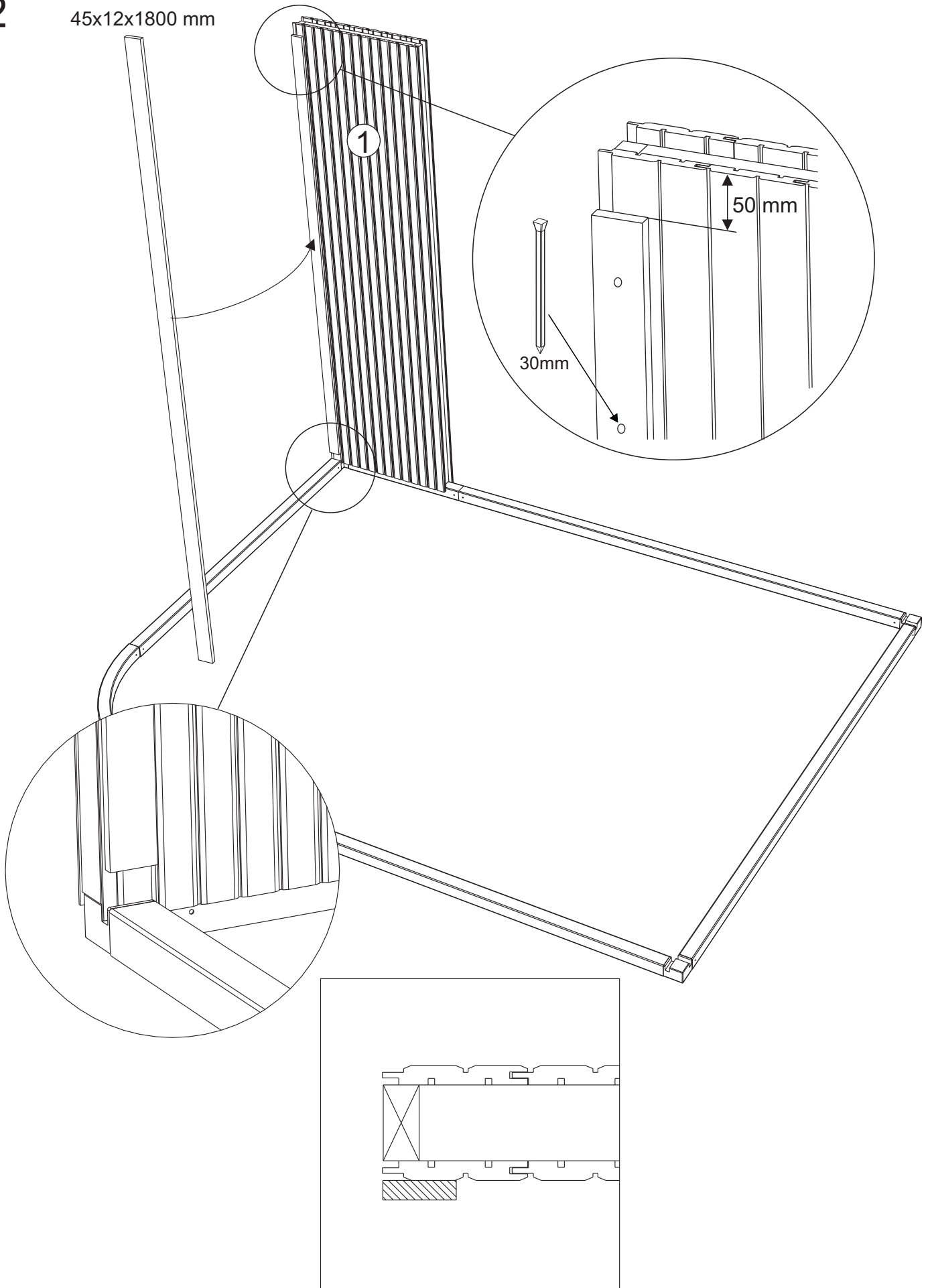
Put the floor frames in place. Use a spirit level to make sure that the frame is lying perfectly flat. If necessary, insert wedges under any parts of the frame that need lifting. IMPORTANT.- For perfect results it is absolutely essential that the floor frame is horizontal.

Bodenrahmen auslegen und mit Wasserwaage auf waagrechte Lage kontrollieren. Liegt der Rahmen nicht waagrecht, an den erforderlichen Stellen entsprechend unterlegen. ACHTUNG! Es ist absolut notwendig, daß der Bodenrahmen genau waagrecht liegt, um ein perfektes Endergebnis zu erhalten.

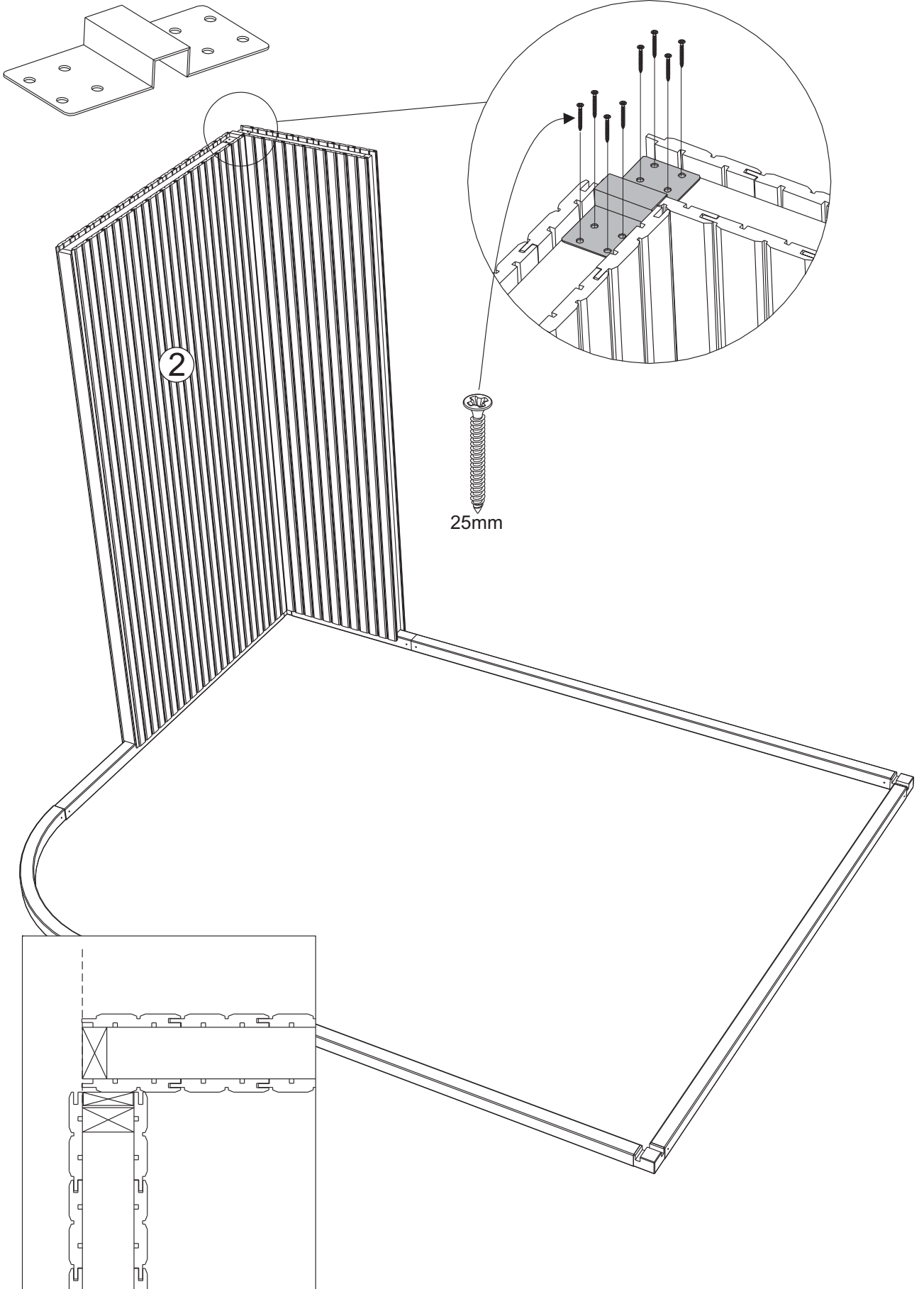
Assemblez le cadre de base et vérifiez à l'aide d'un niveau à bulle qu'il repose bien à plat. Ajustez, si besoin, en plaçant des cales sous le cadre. ATTENTION: Pour obtenir un résultat parfait, il importe que le cadre repose bien horizontalement sur le sol!

2

45x12x1800 mm



3



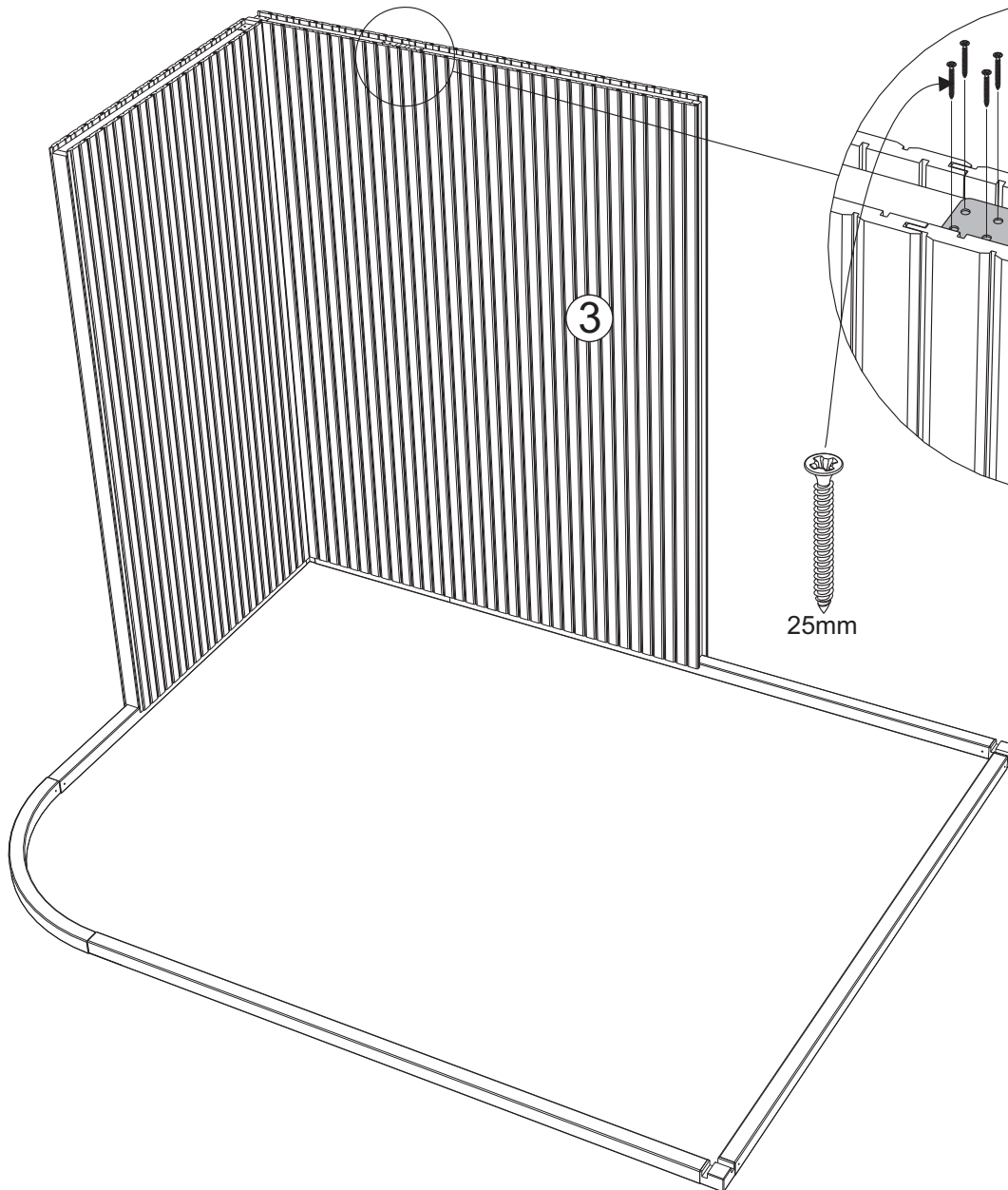
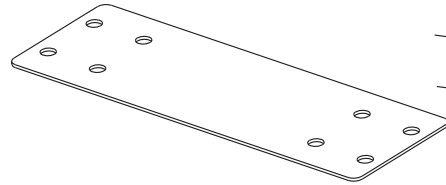
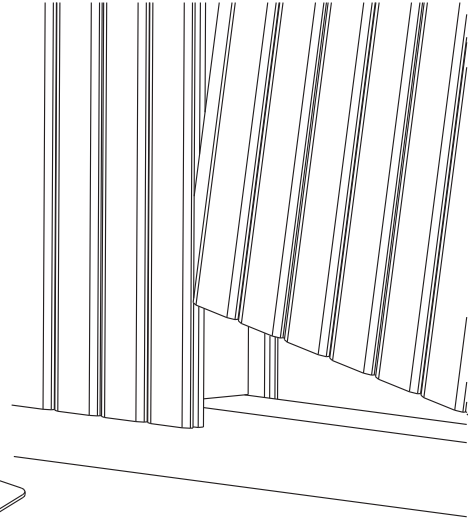
4

Slå försiktigt in sektionen ordentligt på plats, använd en träklot under hammaren så undviker du skador på spanten.

The sections interlock to fit snugly as shown. Tap each section gently into place, hammering against a block of wood to avoid damaging the section.

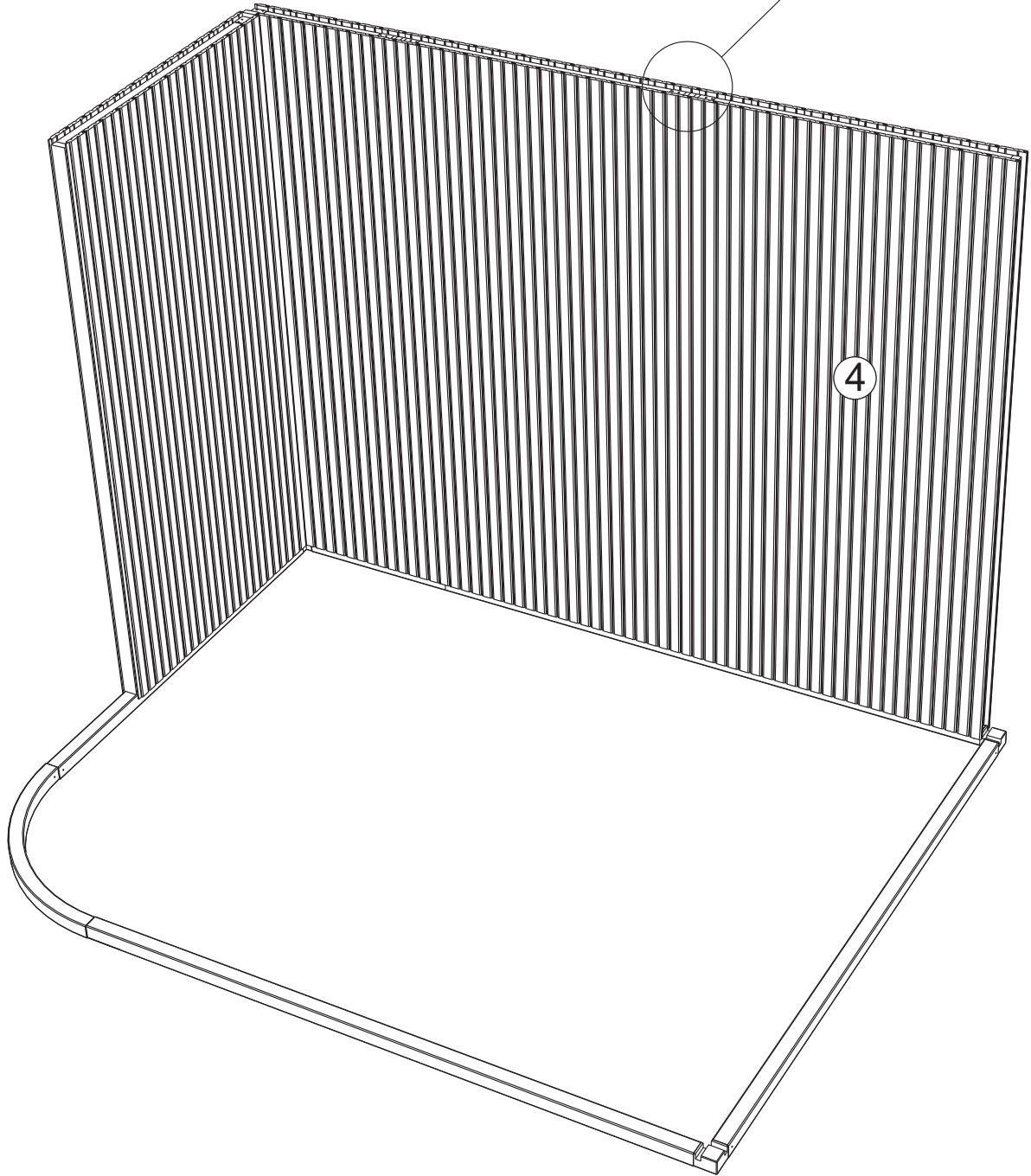
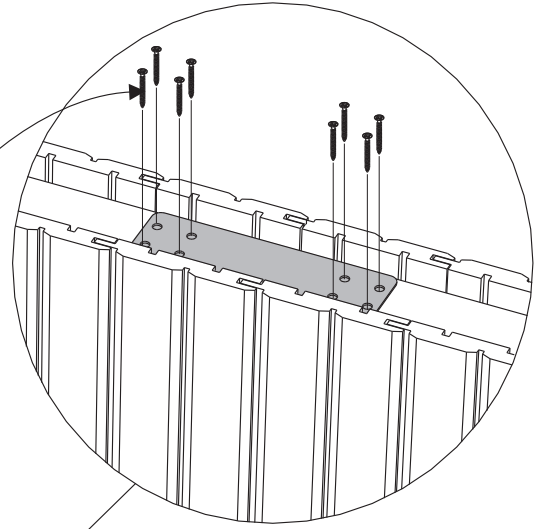
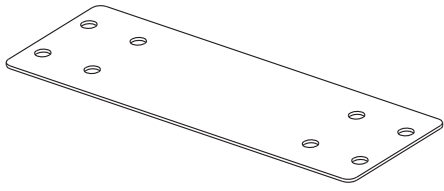
Durch vorsichtiges Schlagen die Sektion in die richtige Lage bringen. Holzklotz verwenden, um Nut und Feder nicht zu beschädigen.

Emboîtez les panneaux avec précaution à petits coups de marteau en intercalant une cale en bois afin de ne pas endommager la rainure.

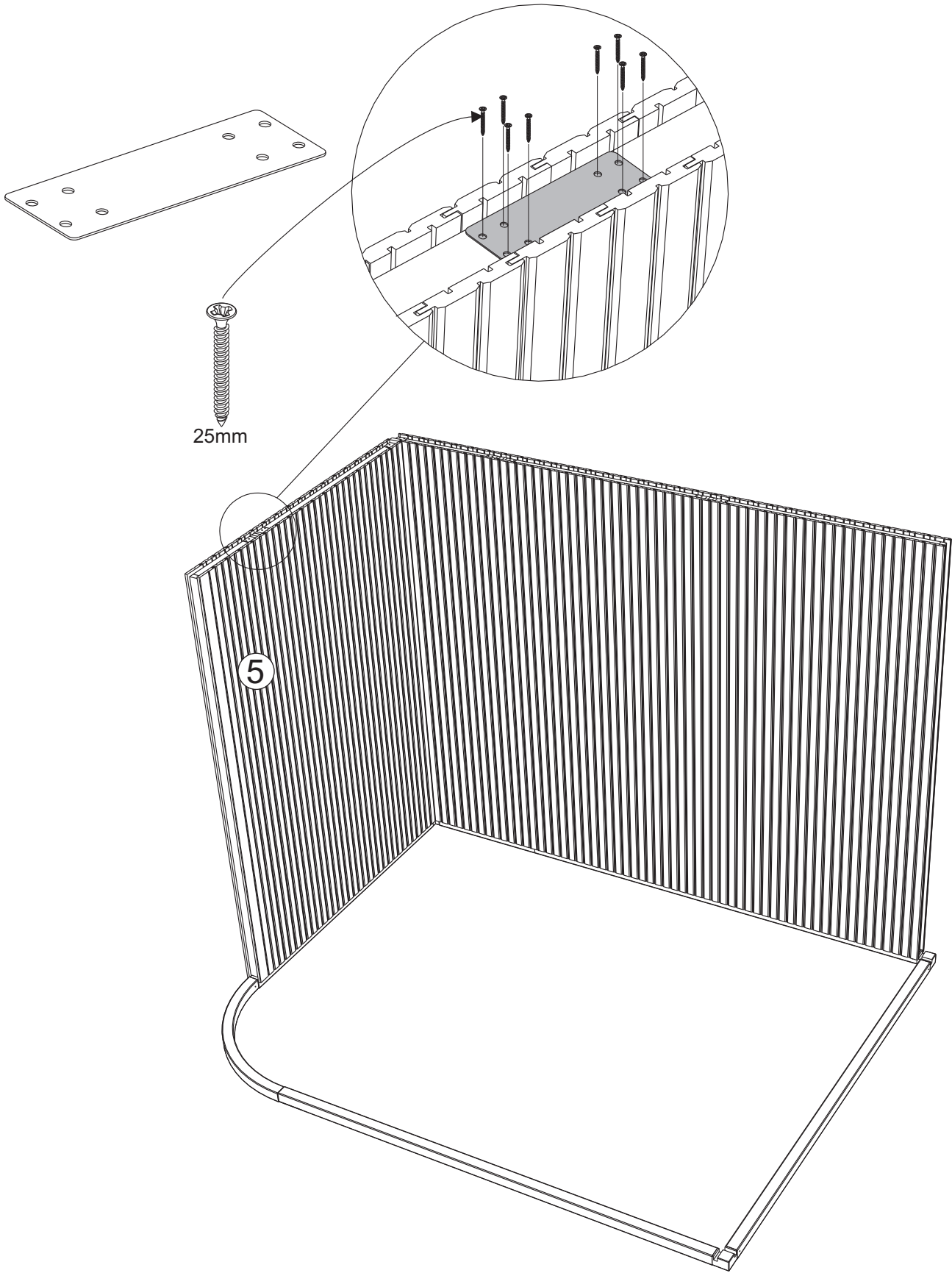


25mm

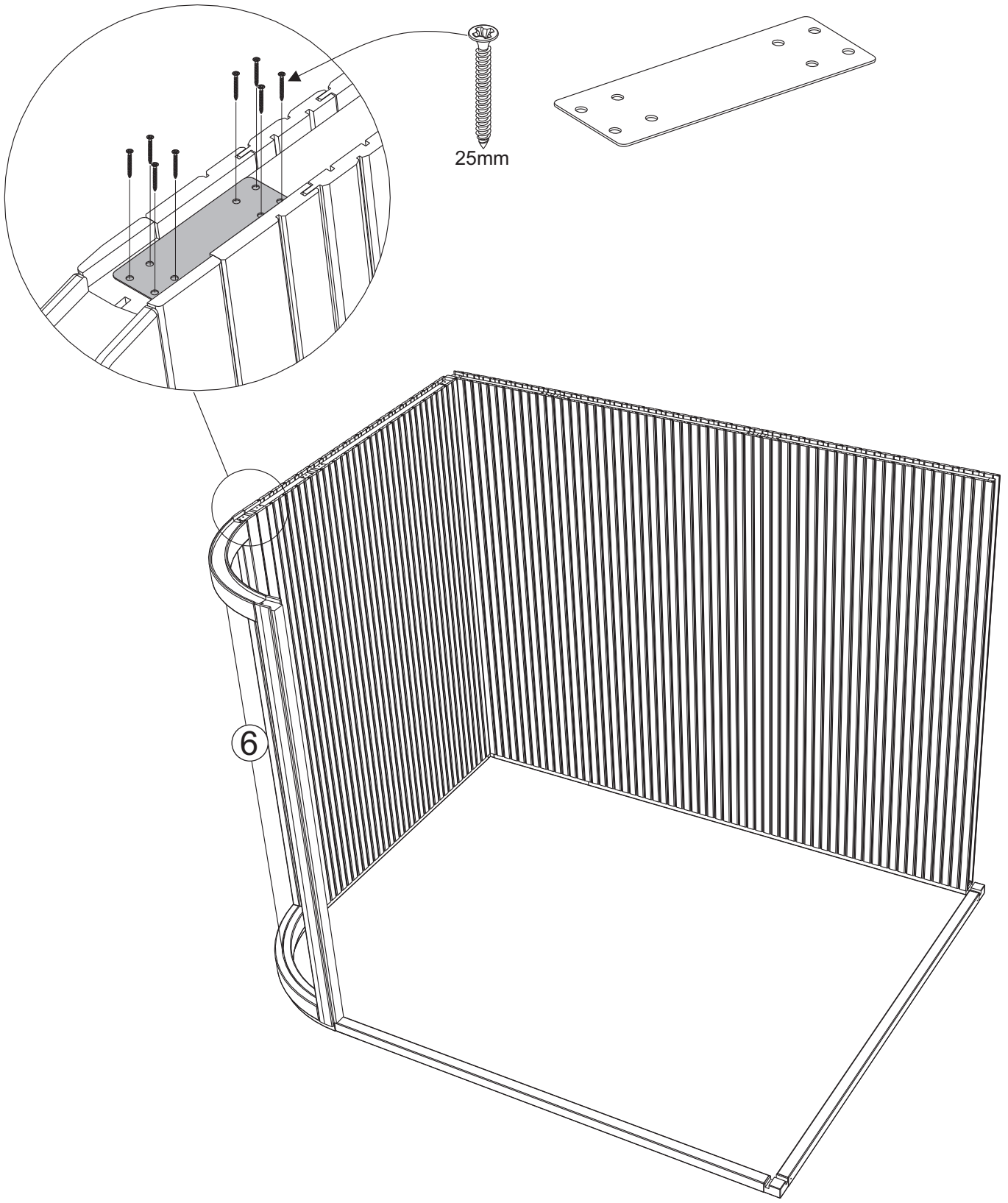
5



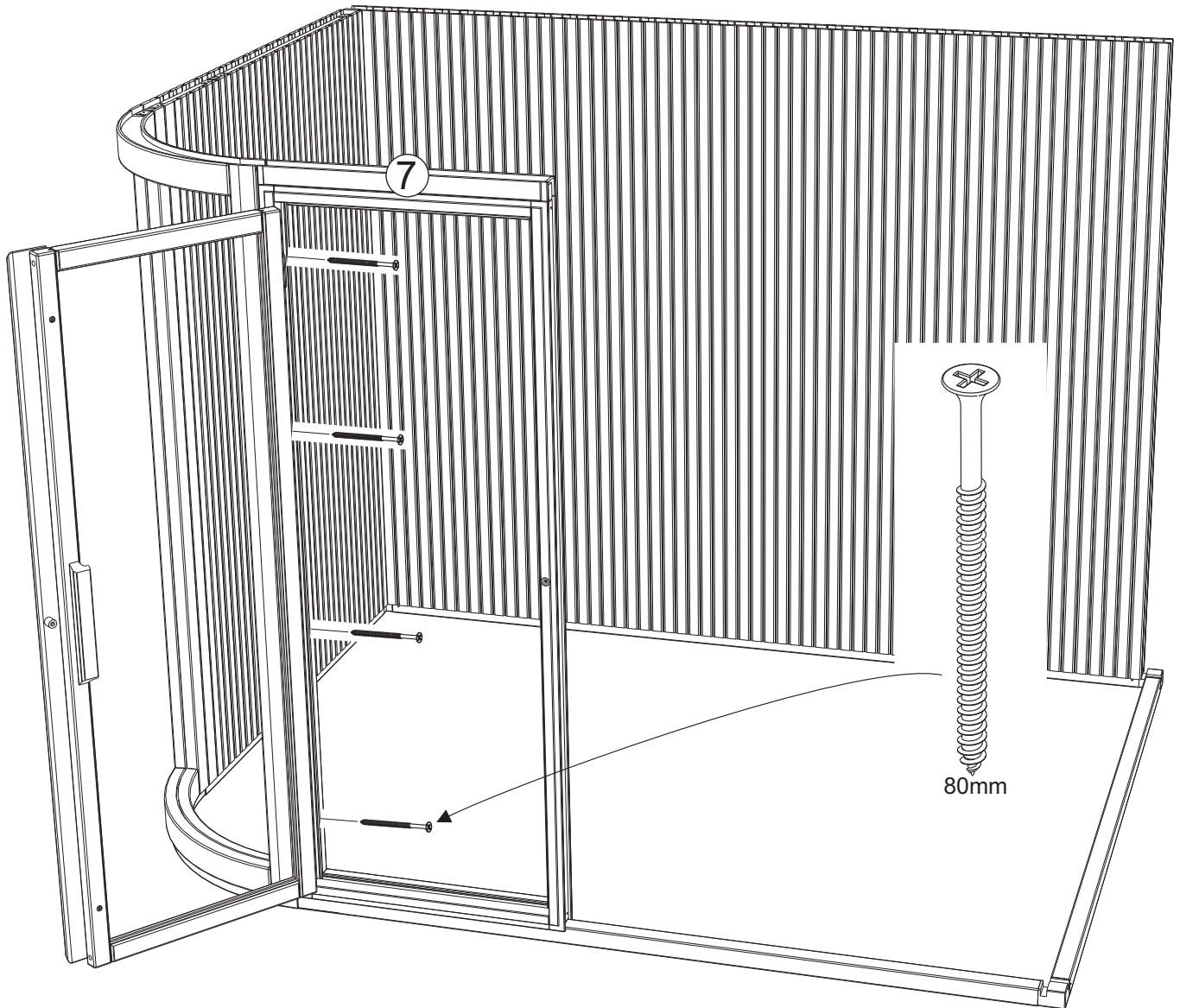
6



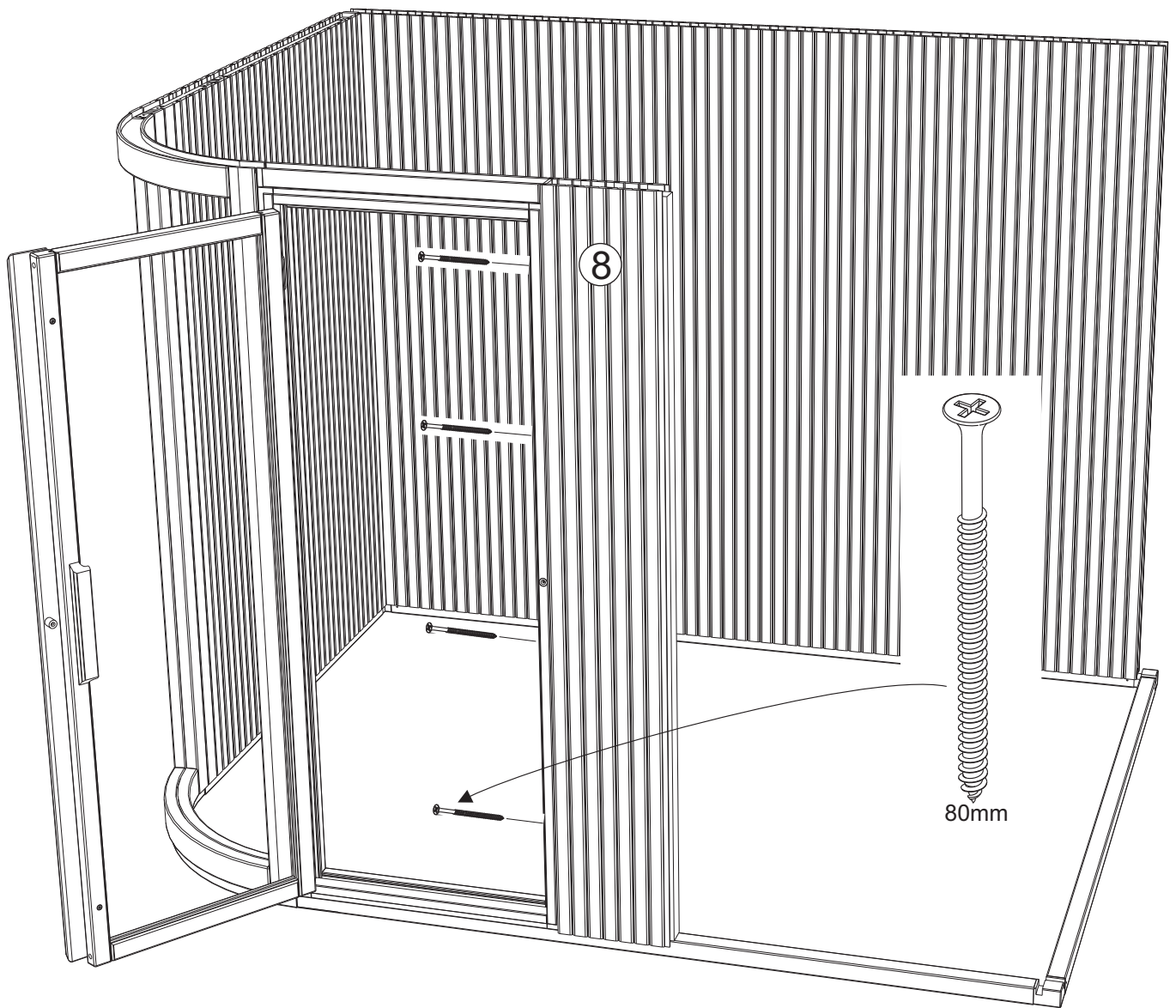
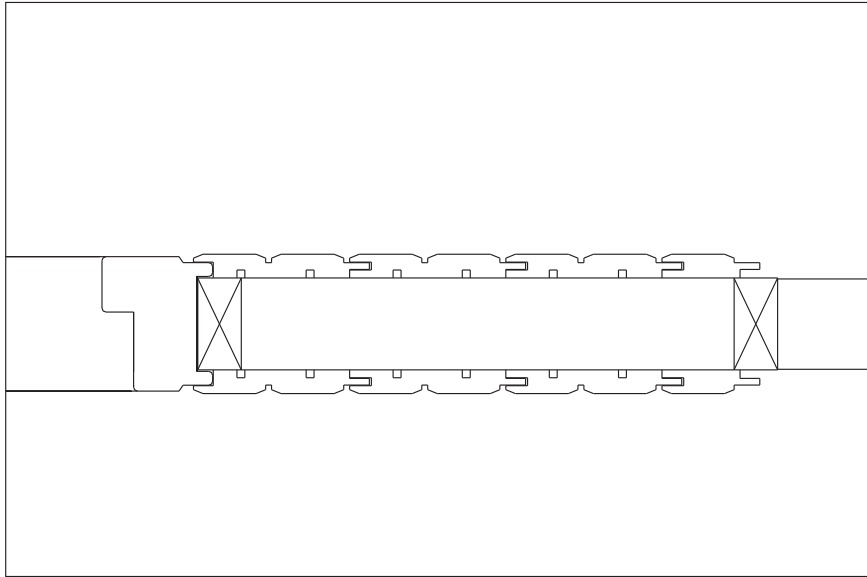
7



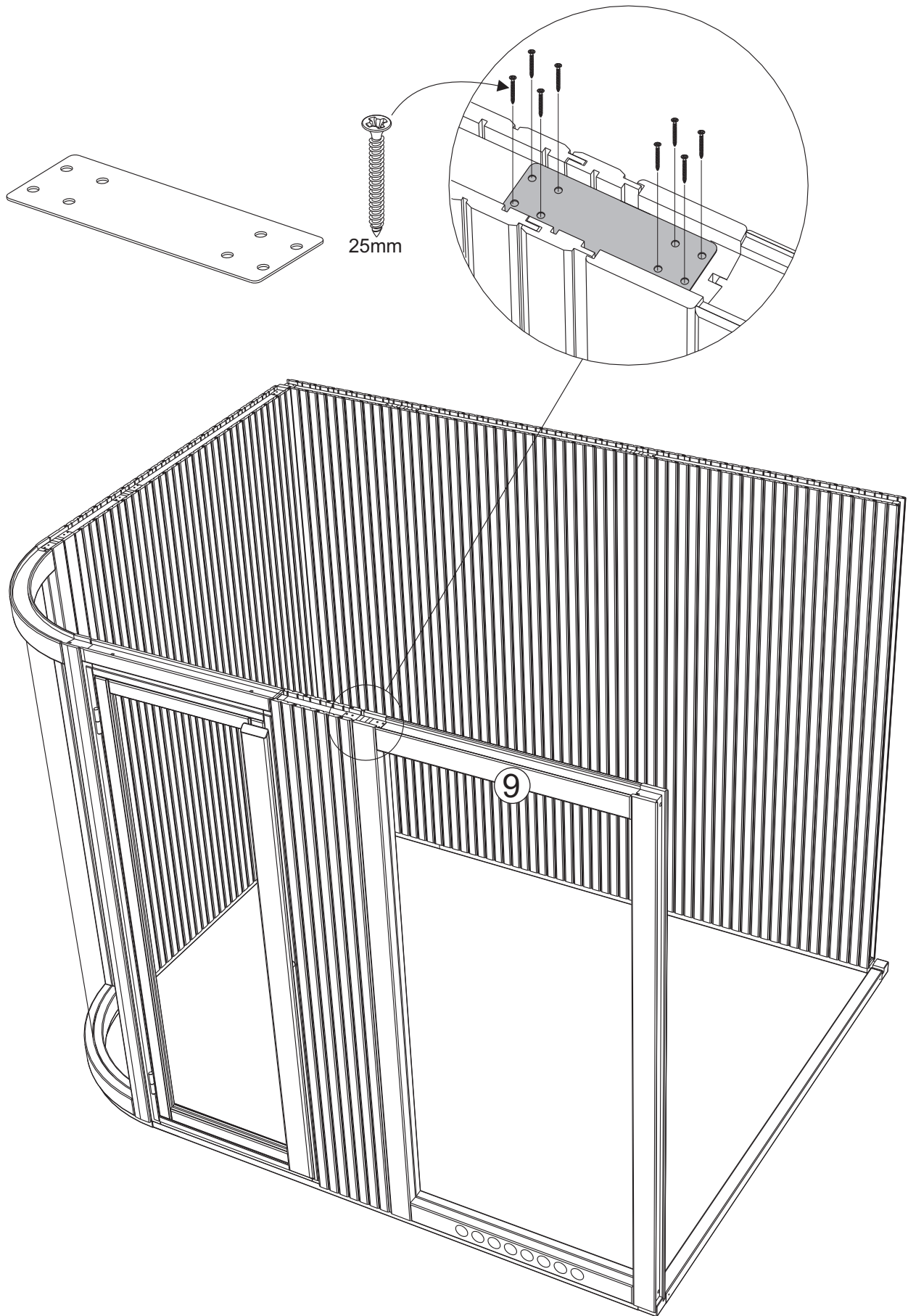
- 8** Bastudörren levereras i en separat kartong, se anvisning som medföljer dörren.
The sauna door is packed separately with its own instructions.
Die Saunatur wird in einem separaten Karton geliefert. Beachten Sie bitte die Anweisungen auf dem Beipackzettel.
La porte de sauna est livrée dans un carton séparé, voir les instructions fournies avec la porte.



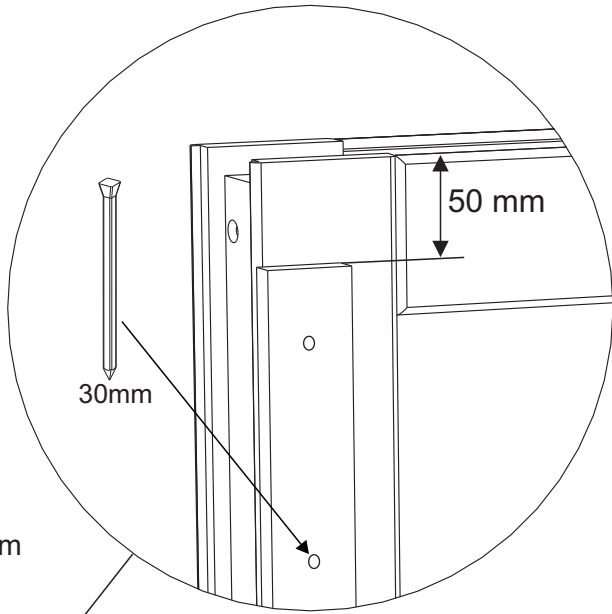
9



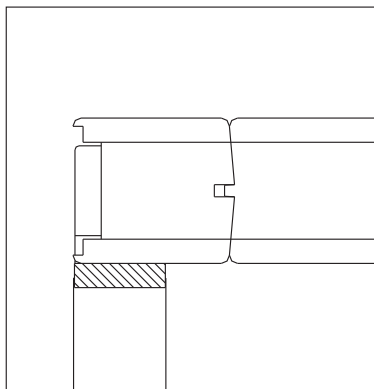
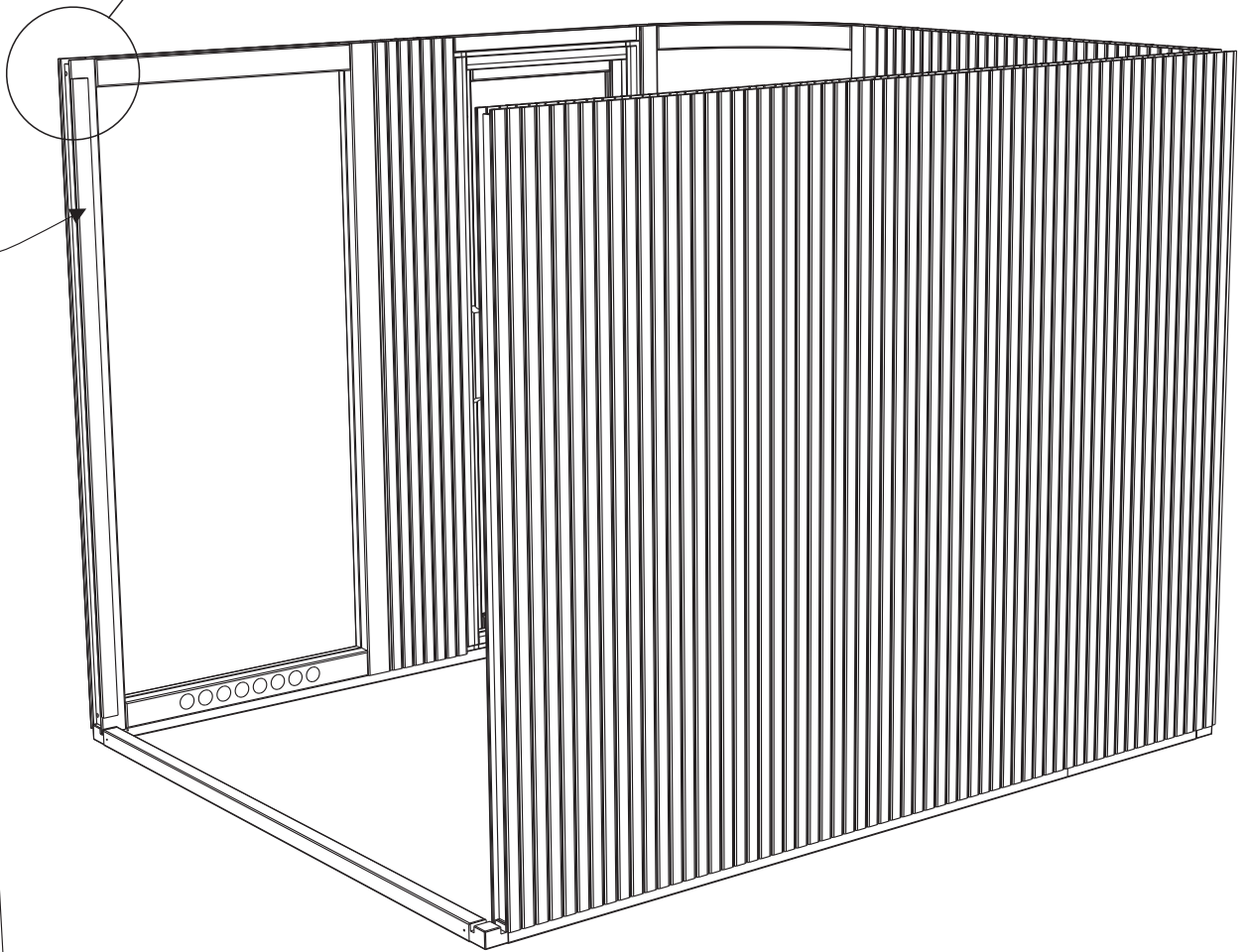
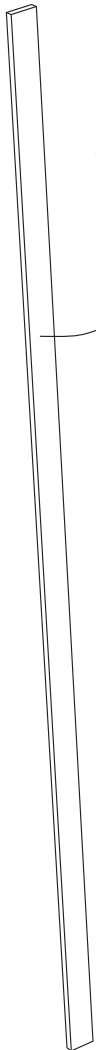
10



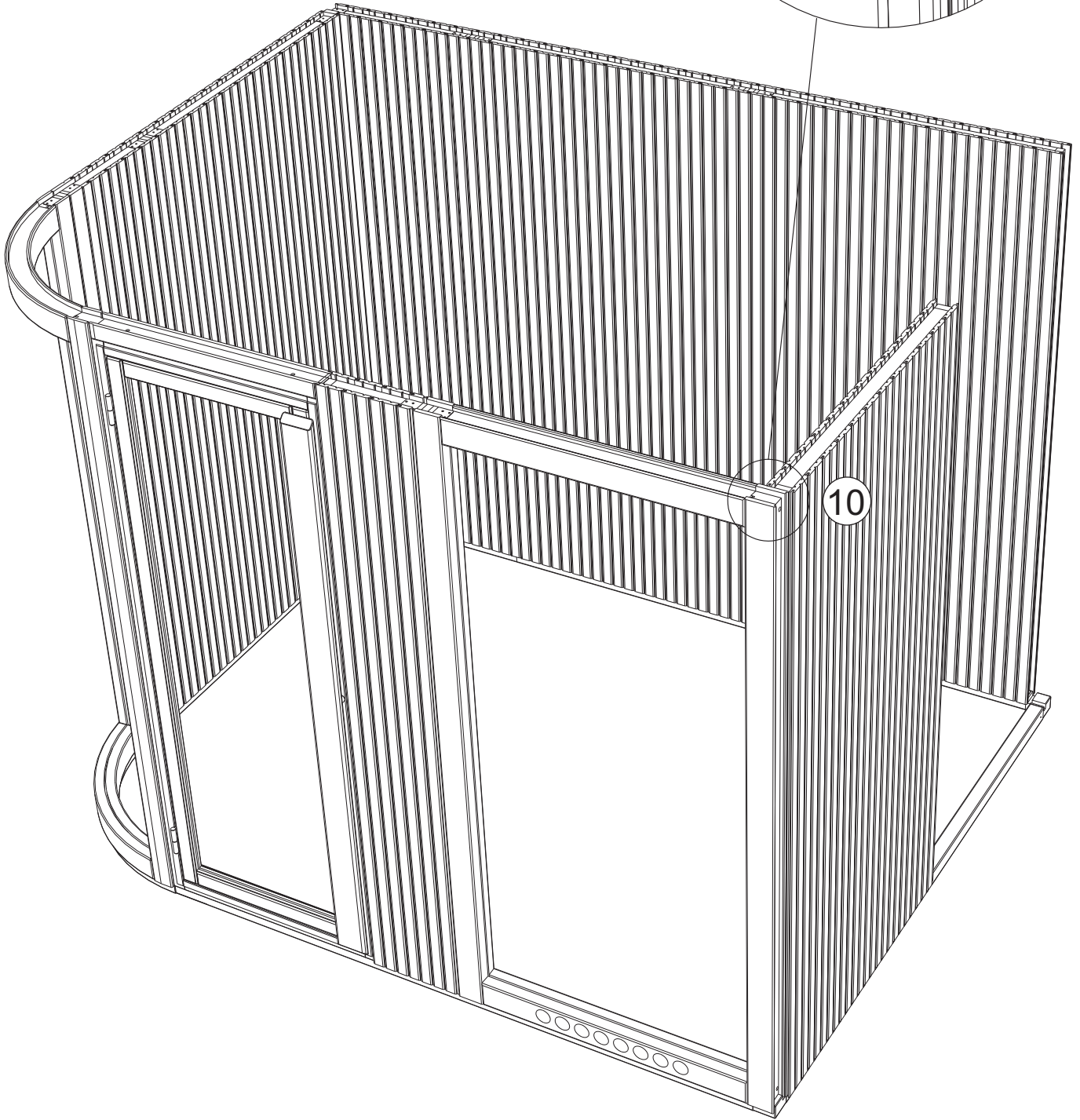
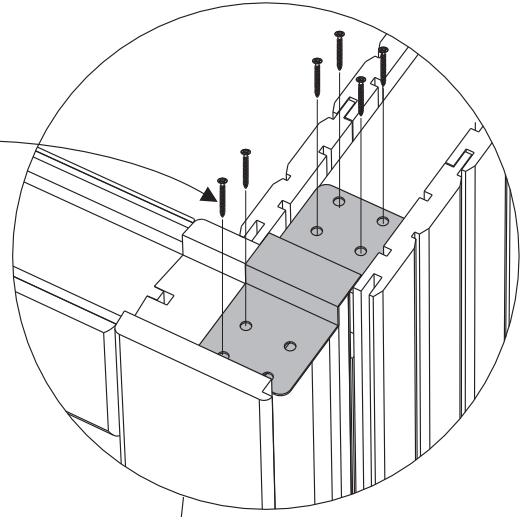
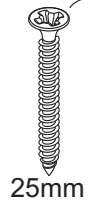
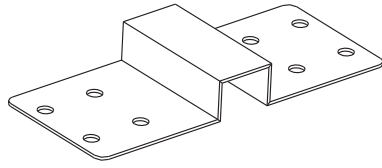
11



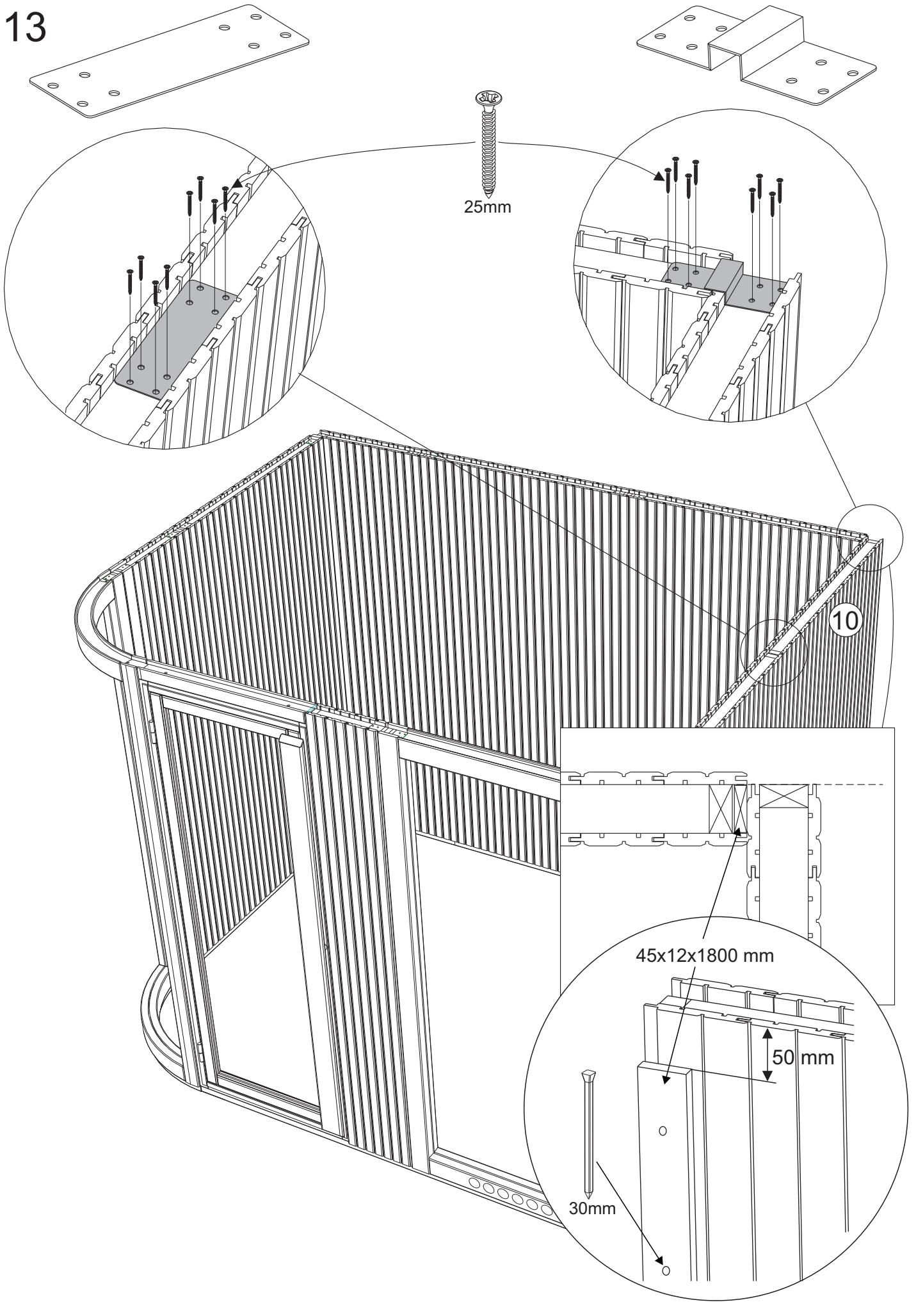
1800x45x12 mm



12



13

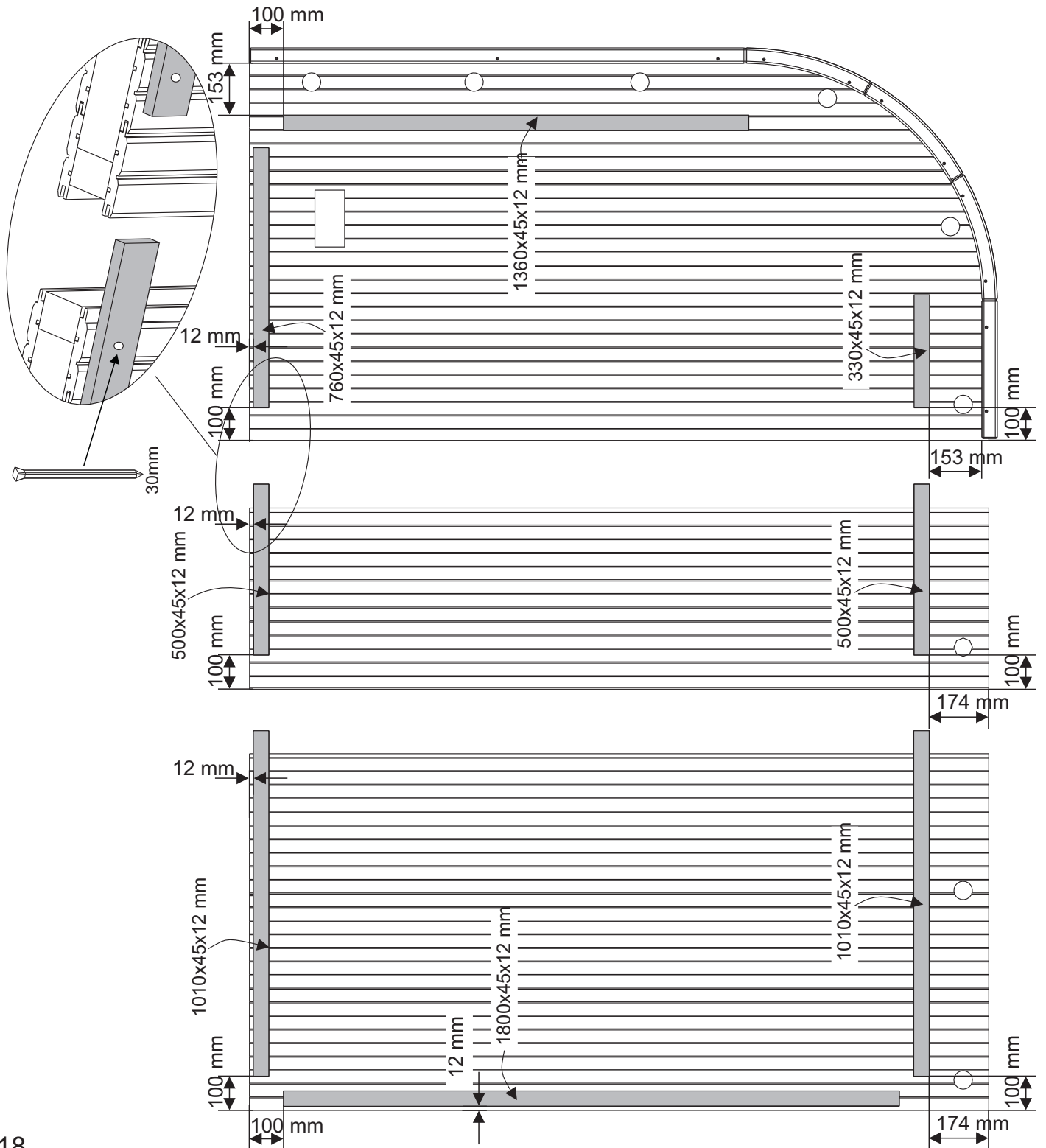
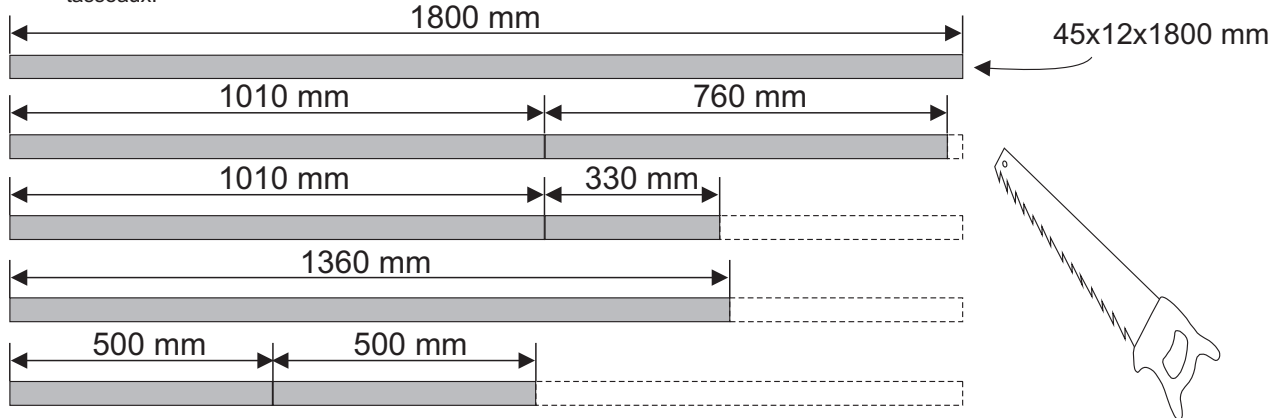


Takmontering - Kapa lister med mått enligt skisserna nedan. Spika fast listerna.

Fitting the ceiling - Saw the mouldings to size as shown below. Nail the mouldings.

Deckenmontage - Leisten mit Maßen gemäß Abbildungen unten zuschneiden. Leisten fastnageln.

Montage du toit - Sciez les tasseaux à la bonne dimension selon les figures ci-dessous. Clouez-les tasseaux.

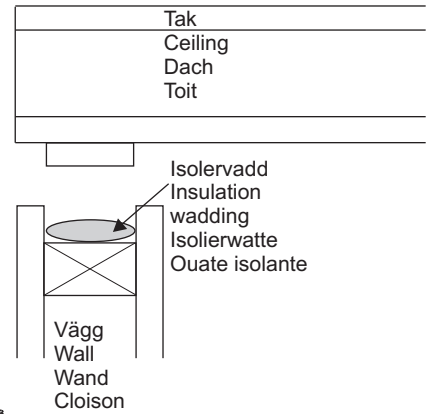
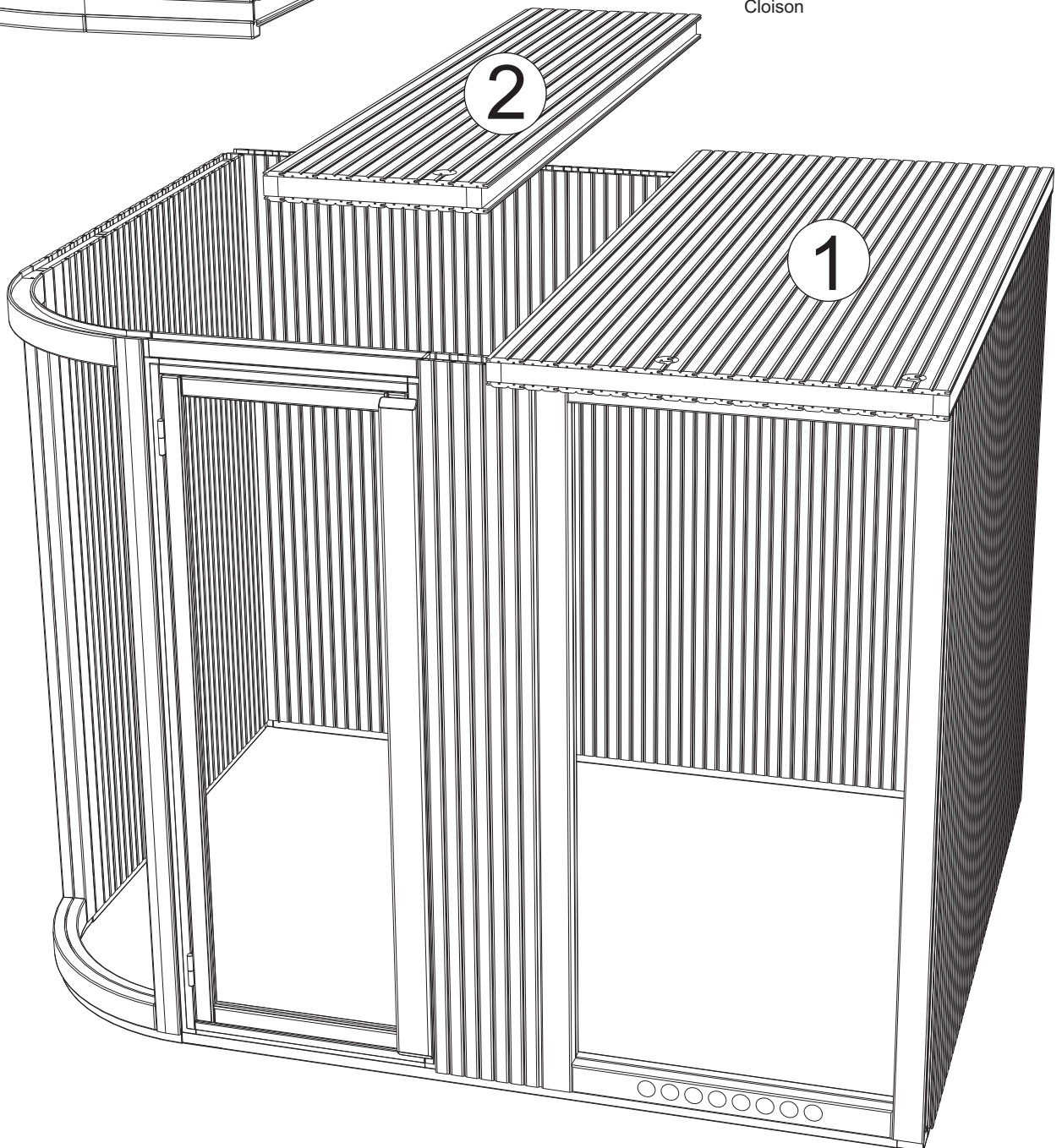
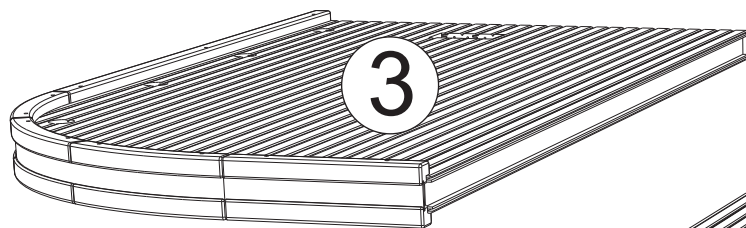


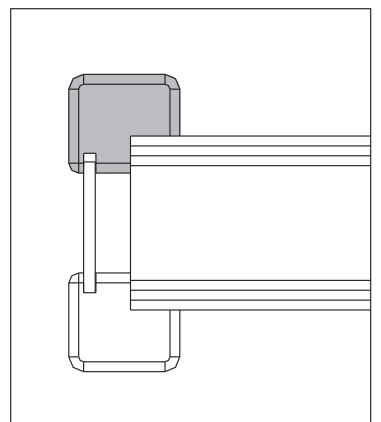
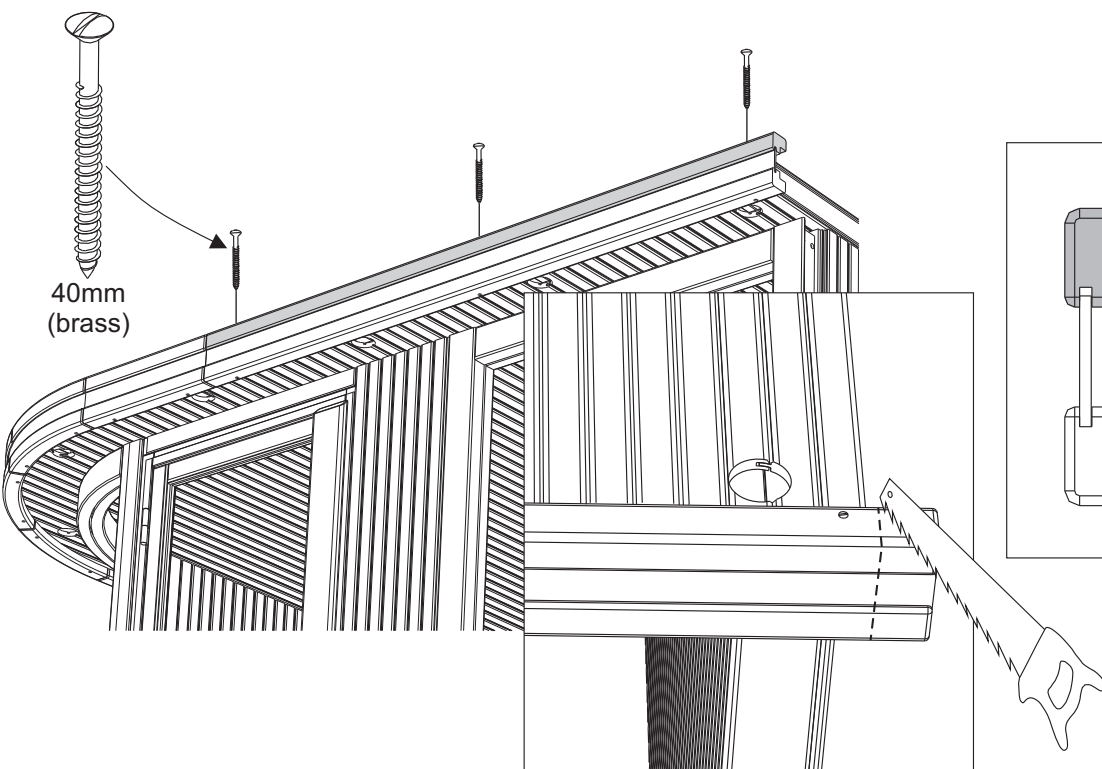
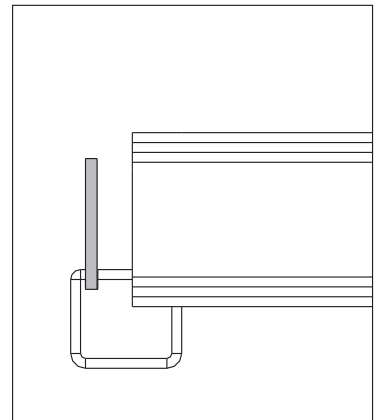
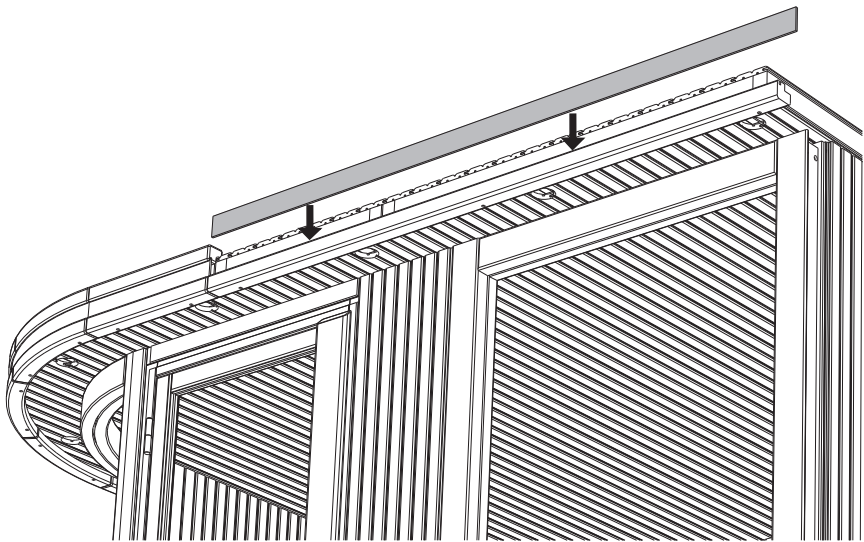
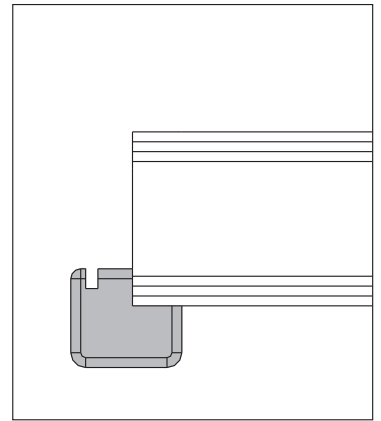
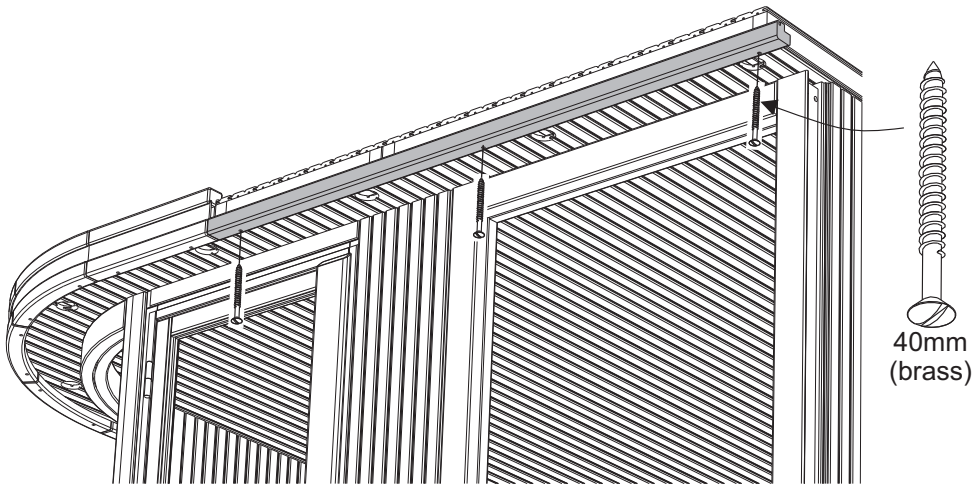
15

Takmontering
Tätningen av vaddliknande material lägger du i skarvarna mellan vägg- och taksektionerna.
Fitting the ceilingPlace wadding-type insulation material in the joints between the wall and ceiling sections.

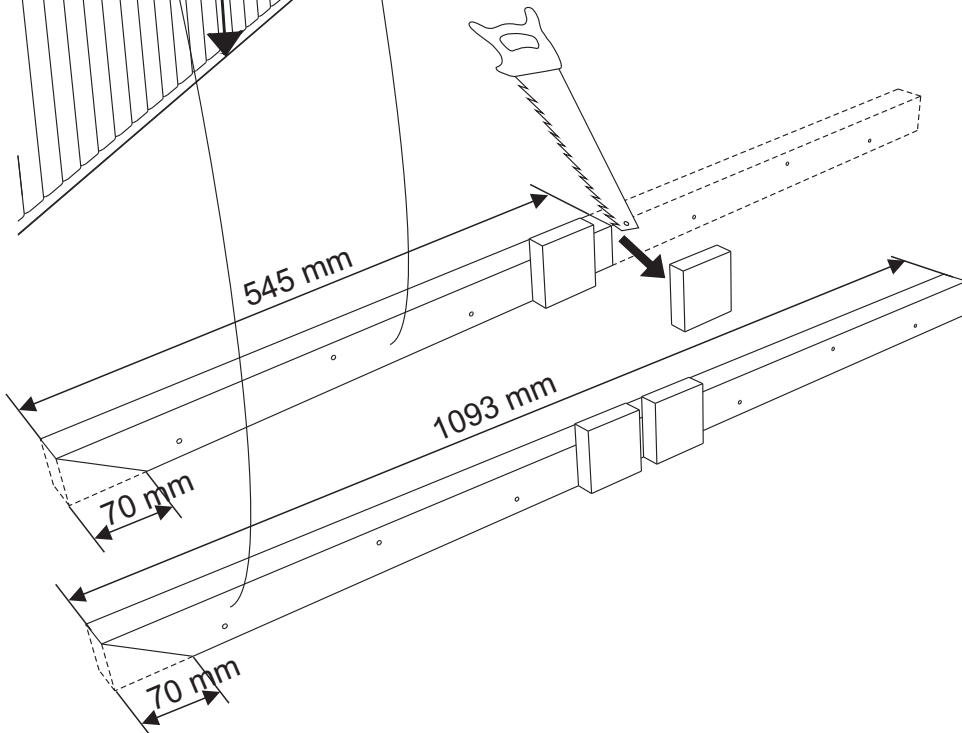
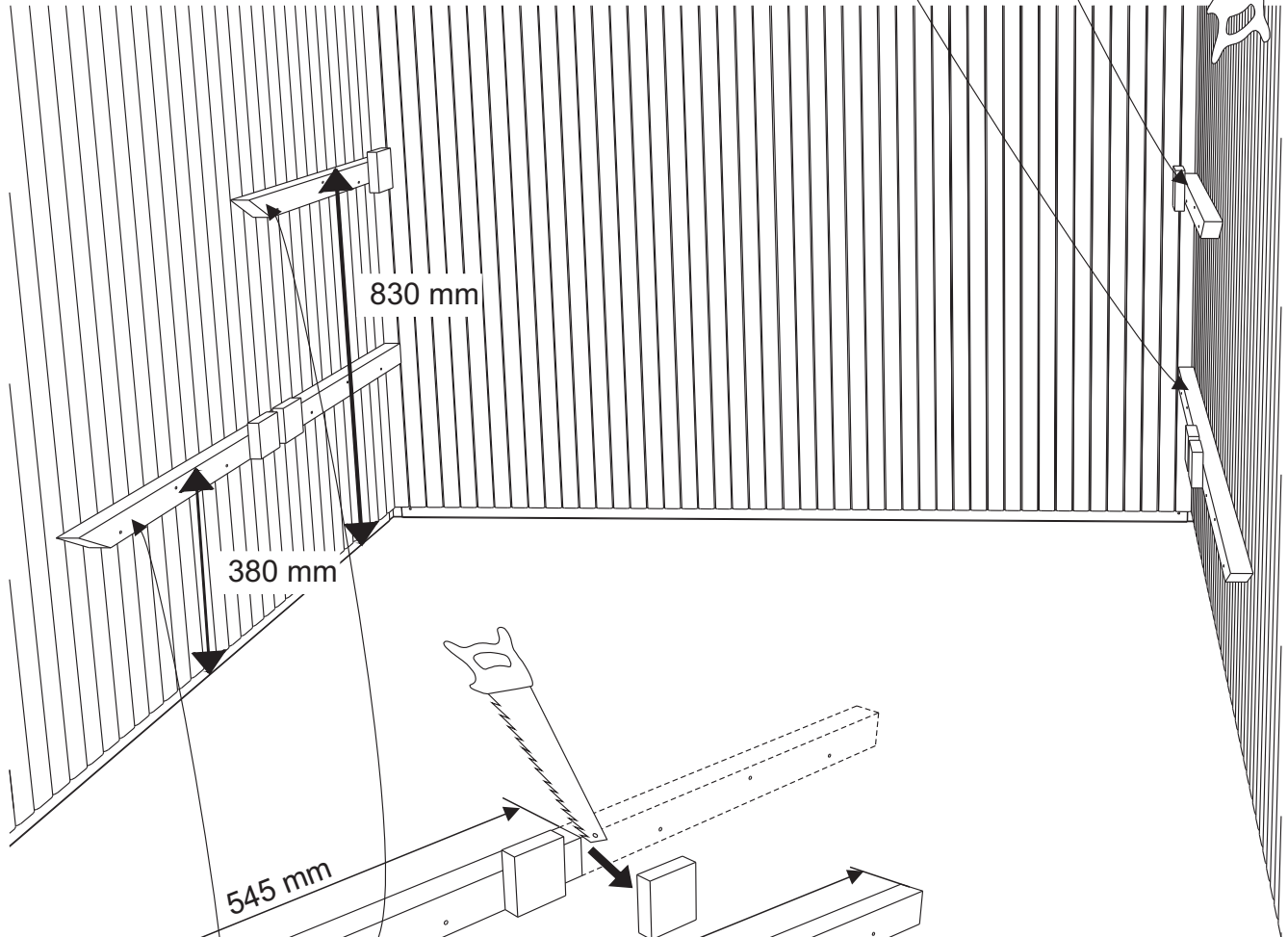
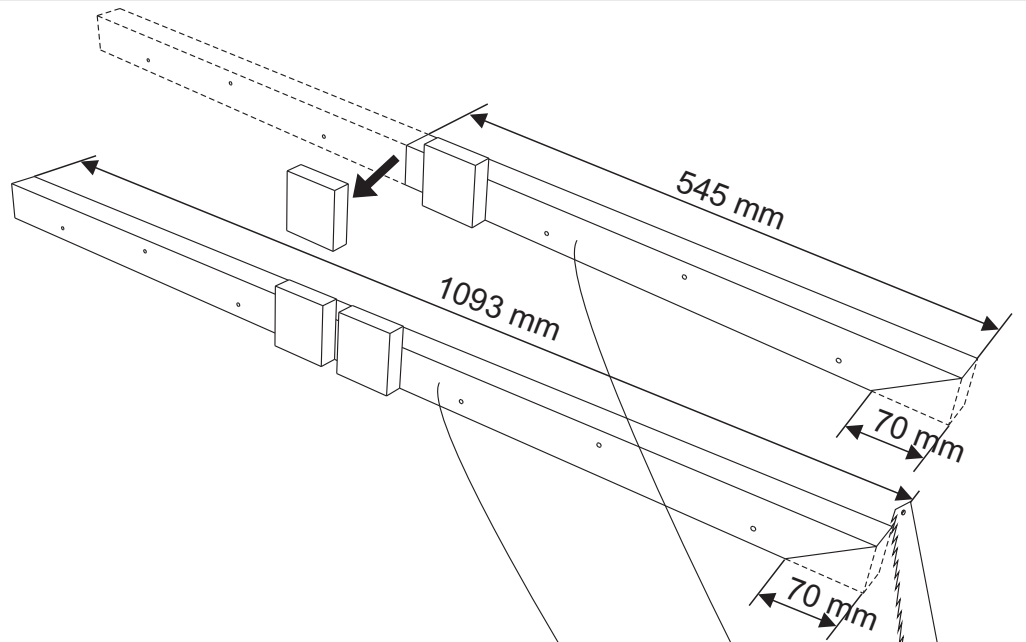
Deckenmontage
Zwischen Wand- und Deckensektionen ist das watteähnliche Dichtungsmaterial einzulegen.

Montage du toit
insérez le joint d'aspect ouateux entre le plafond et les cloisons.

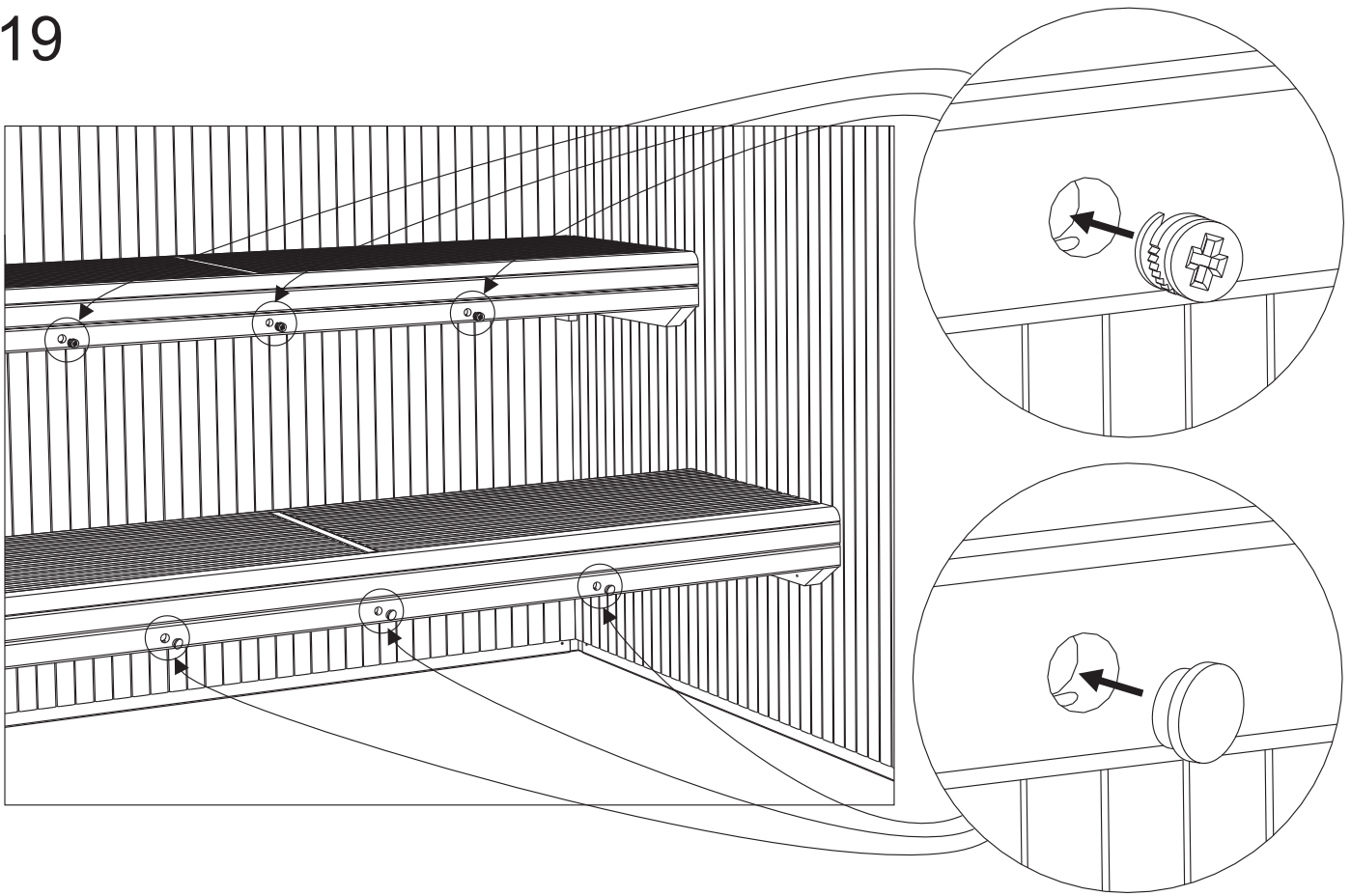




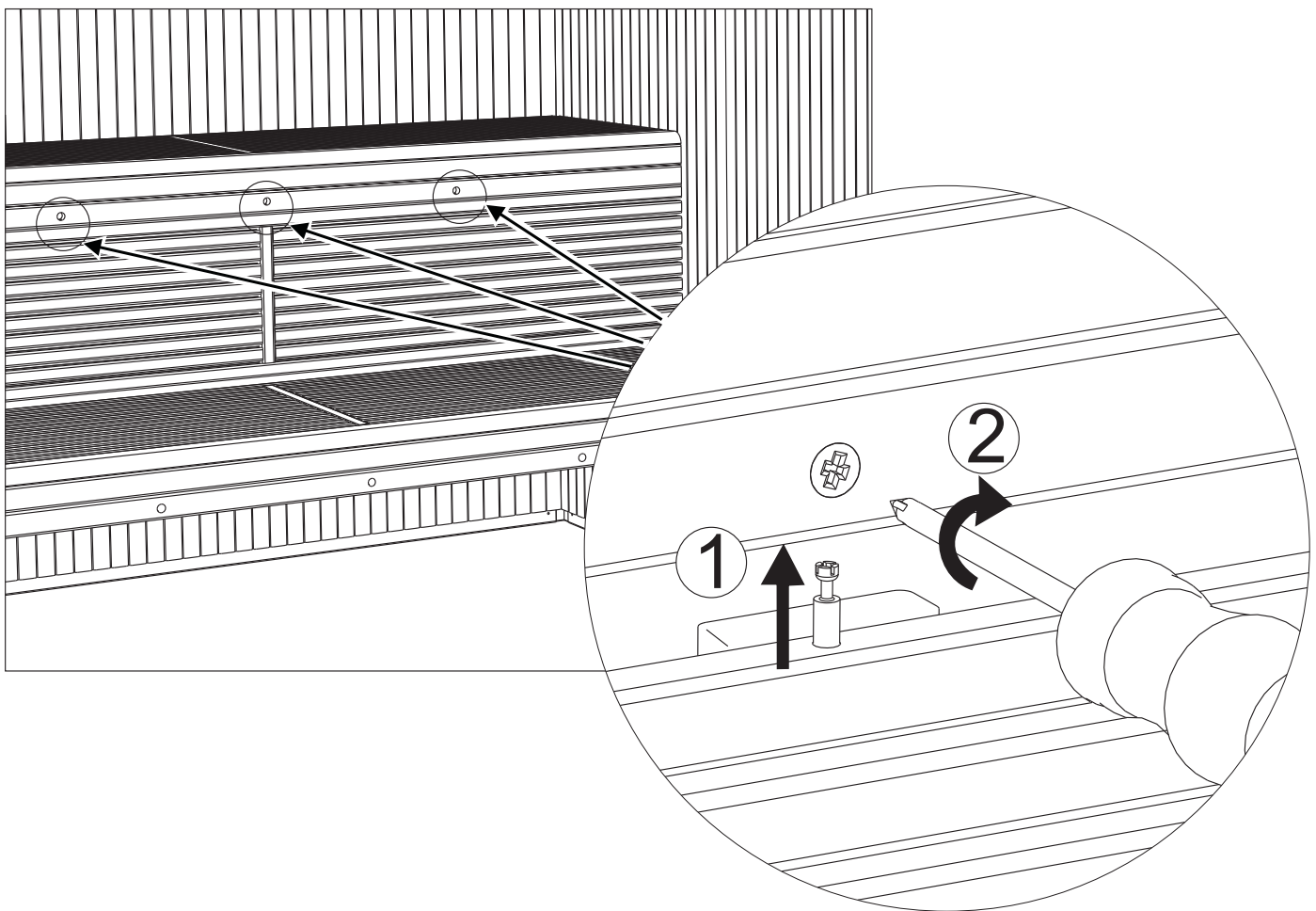
18



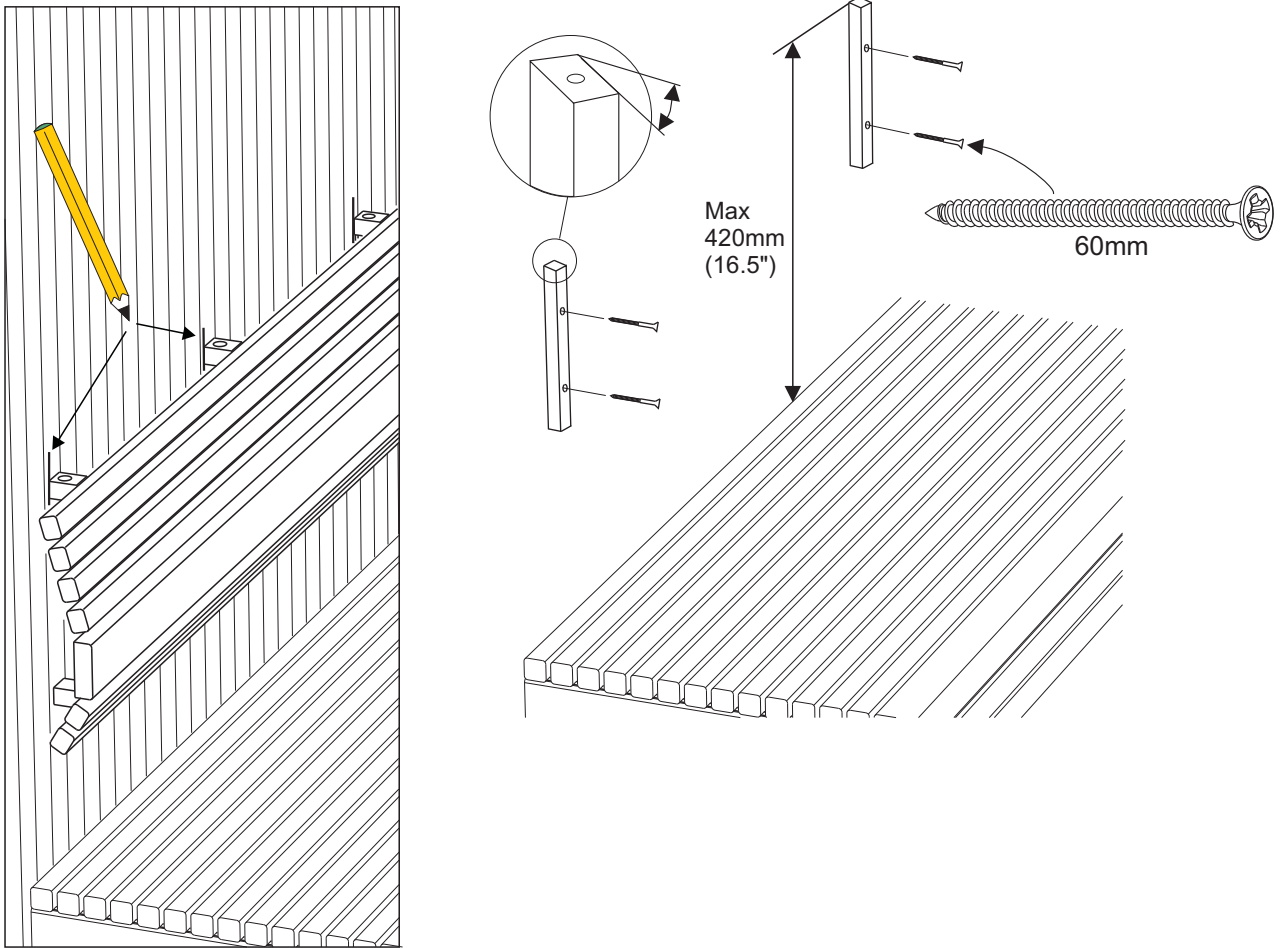
19



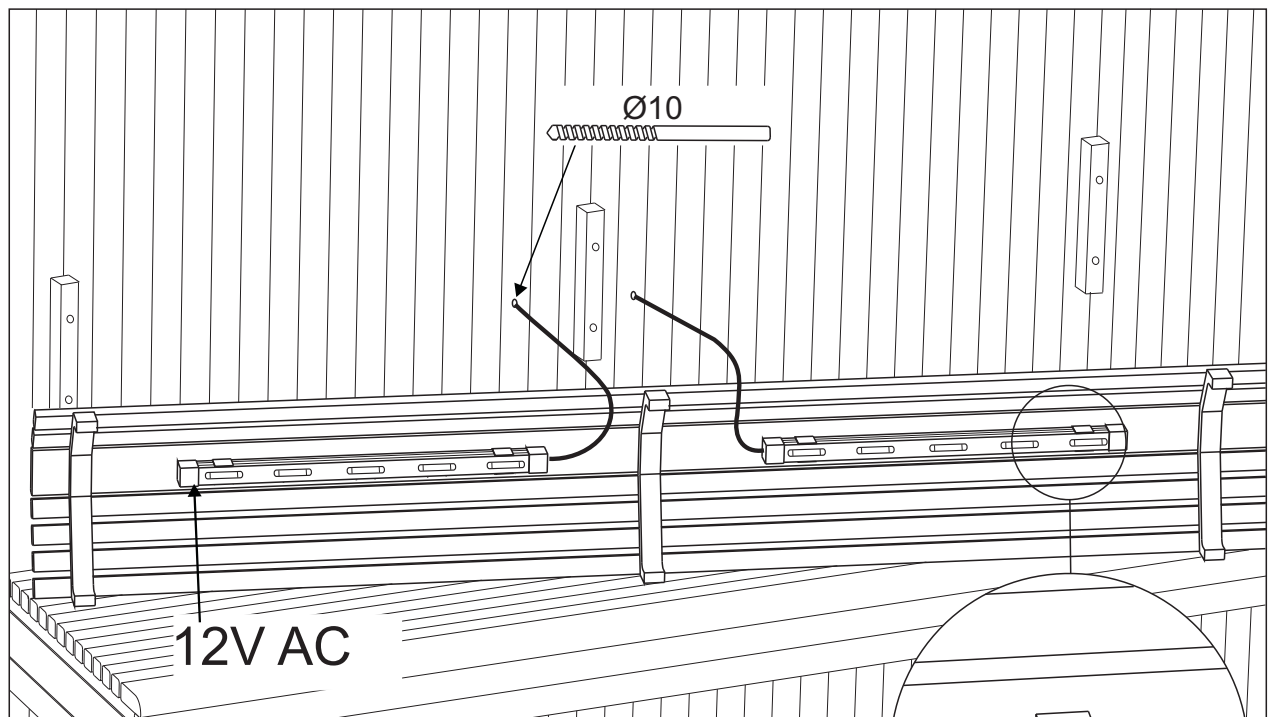
20



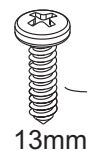
21



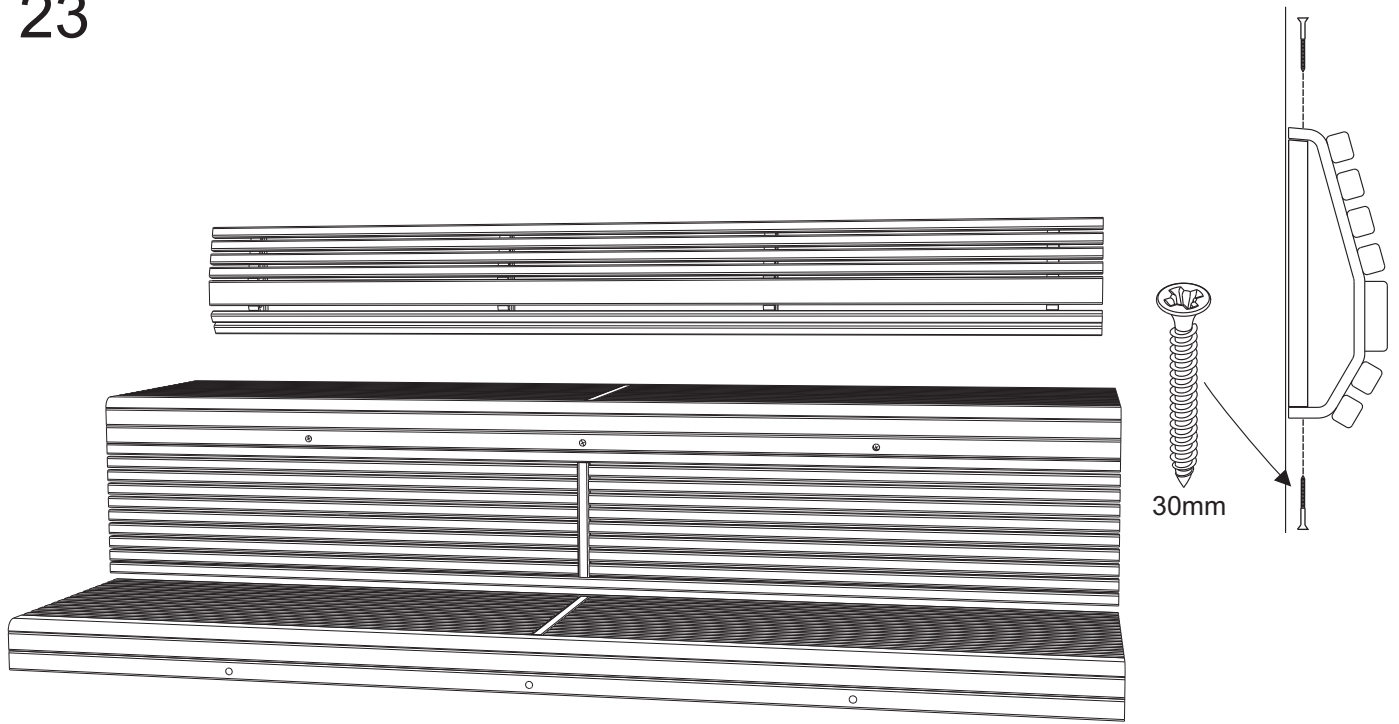
22



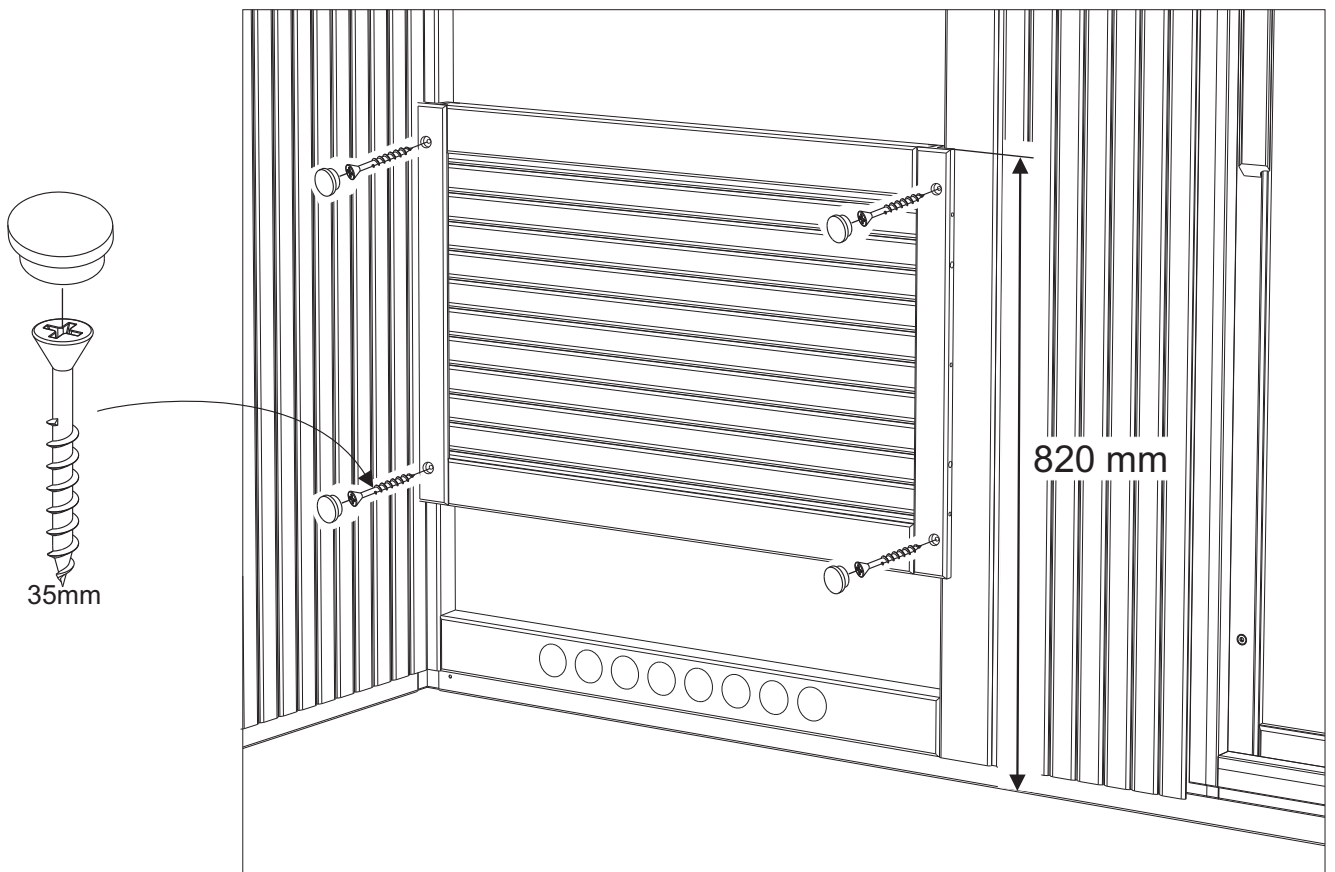
WARNING! Installera ej transformern inne i basturummet.
WARNING! Do not install light transformer inside the sauna room.
WARNUNG! Transformator nicht in dem Saunaraum installieren.
RECOMMANDATIONS! Ne pas installer le transformateur a l'interieur de la cabine sauna.



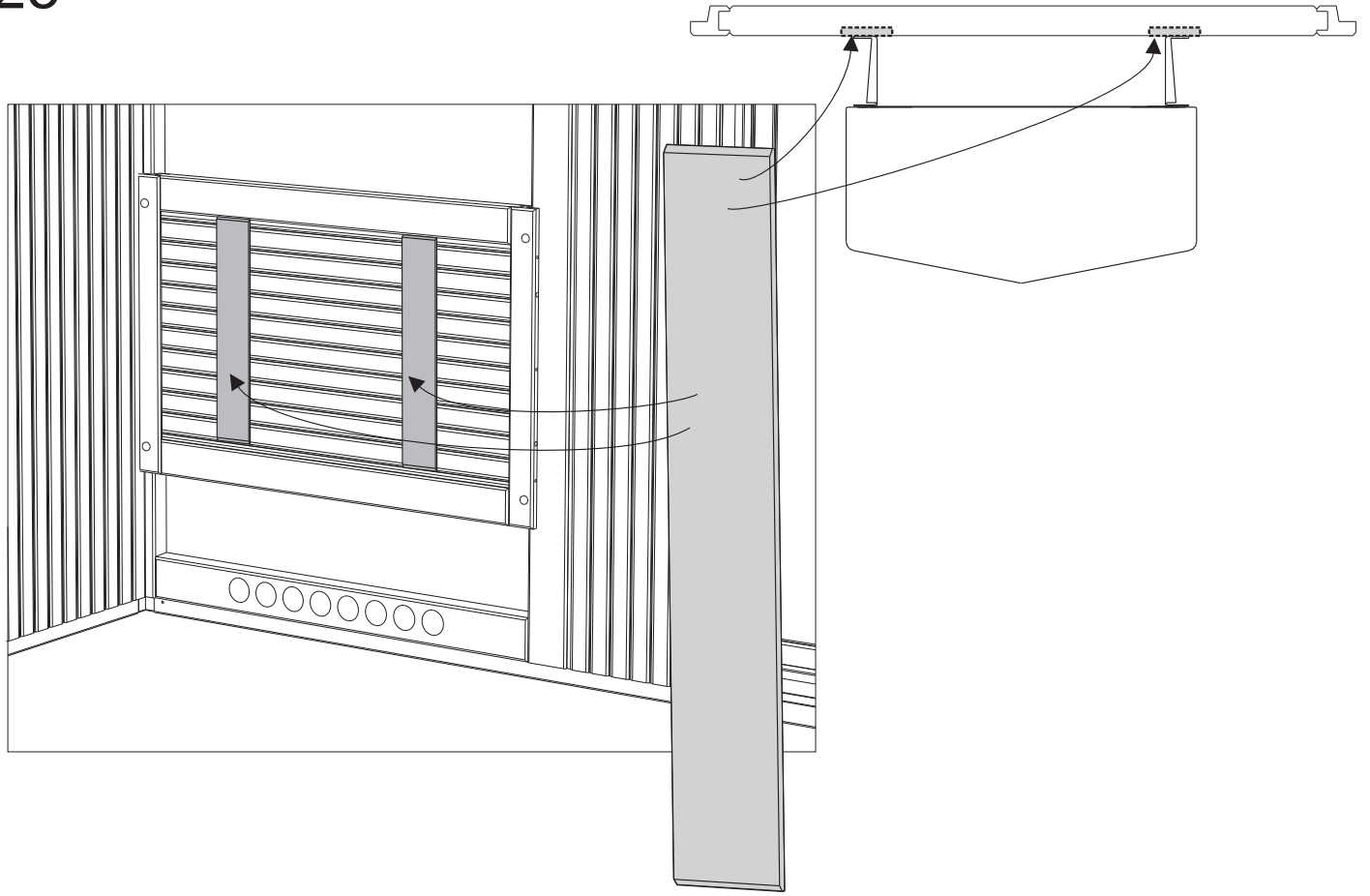
23



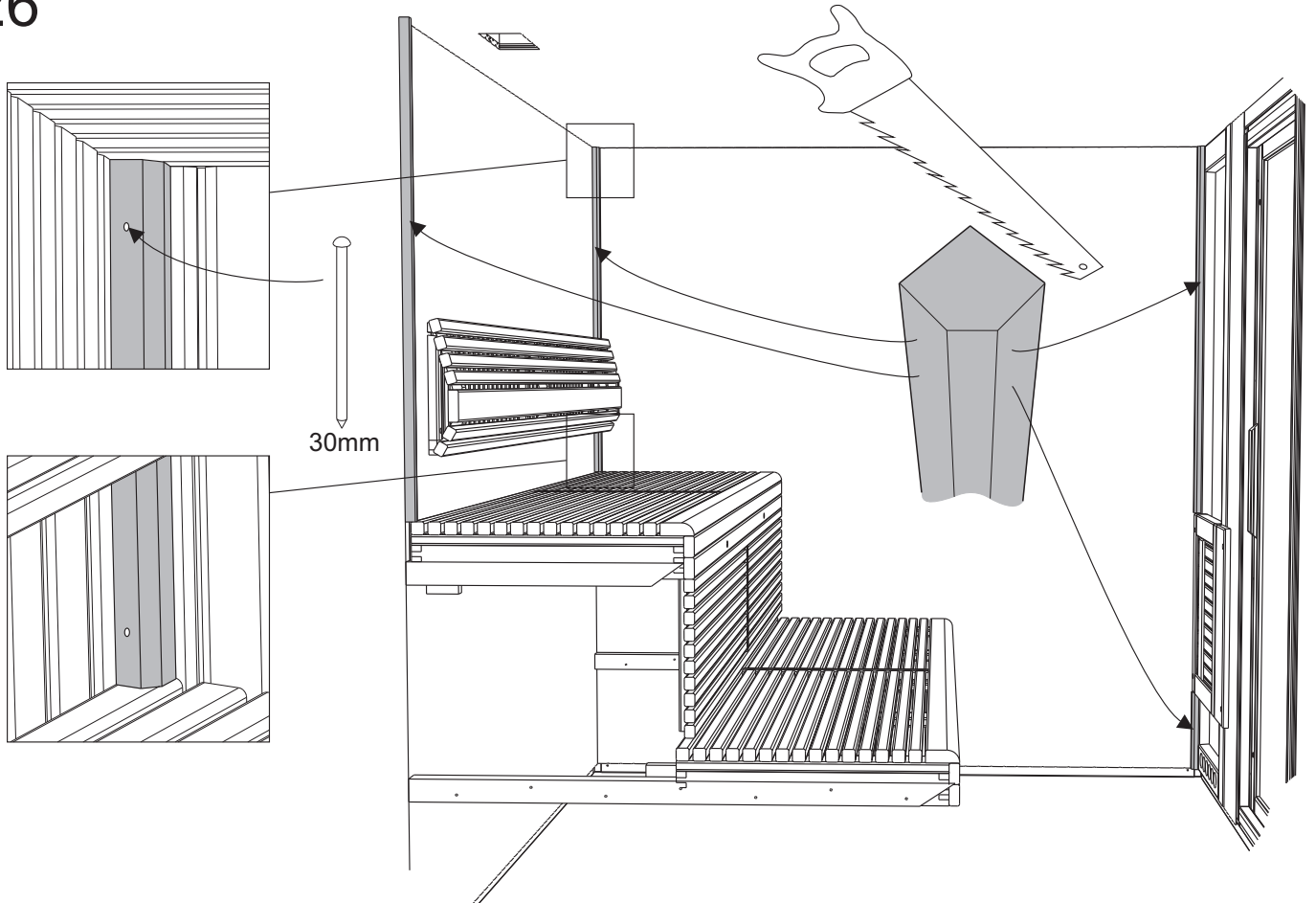
24

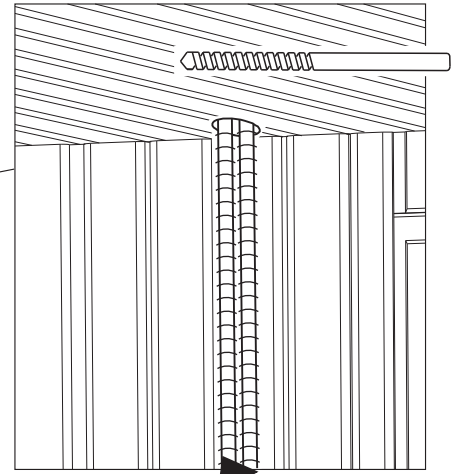
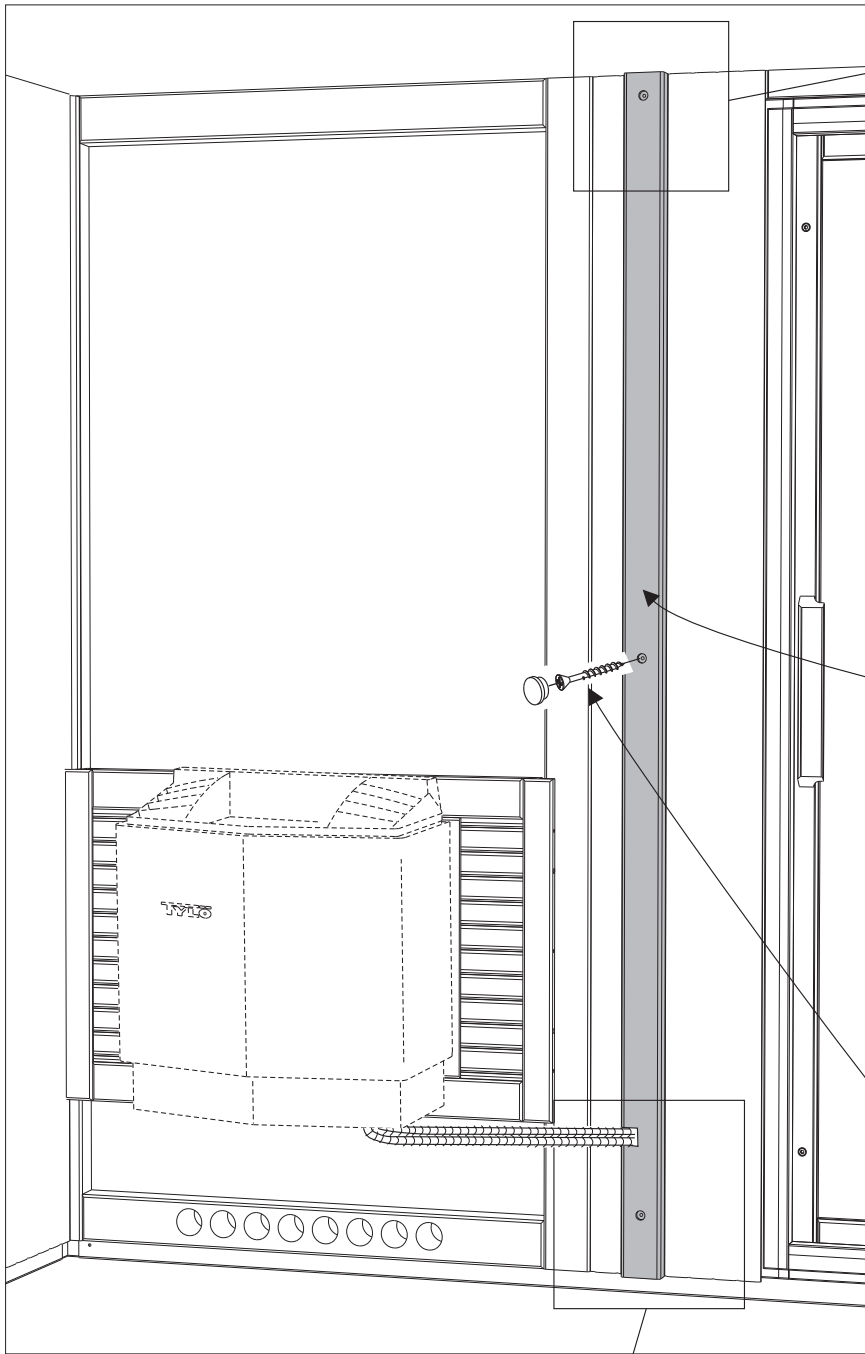


25

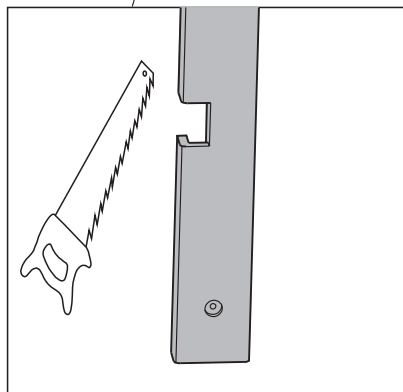
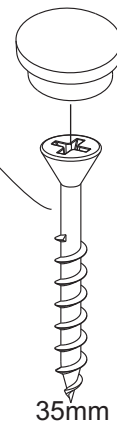
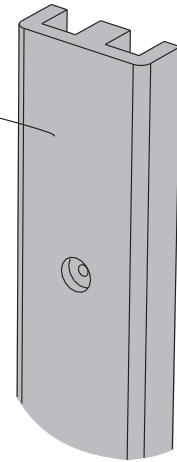


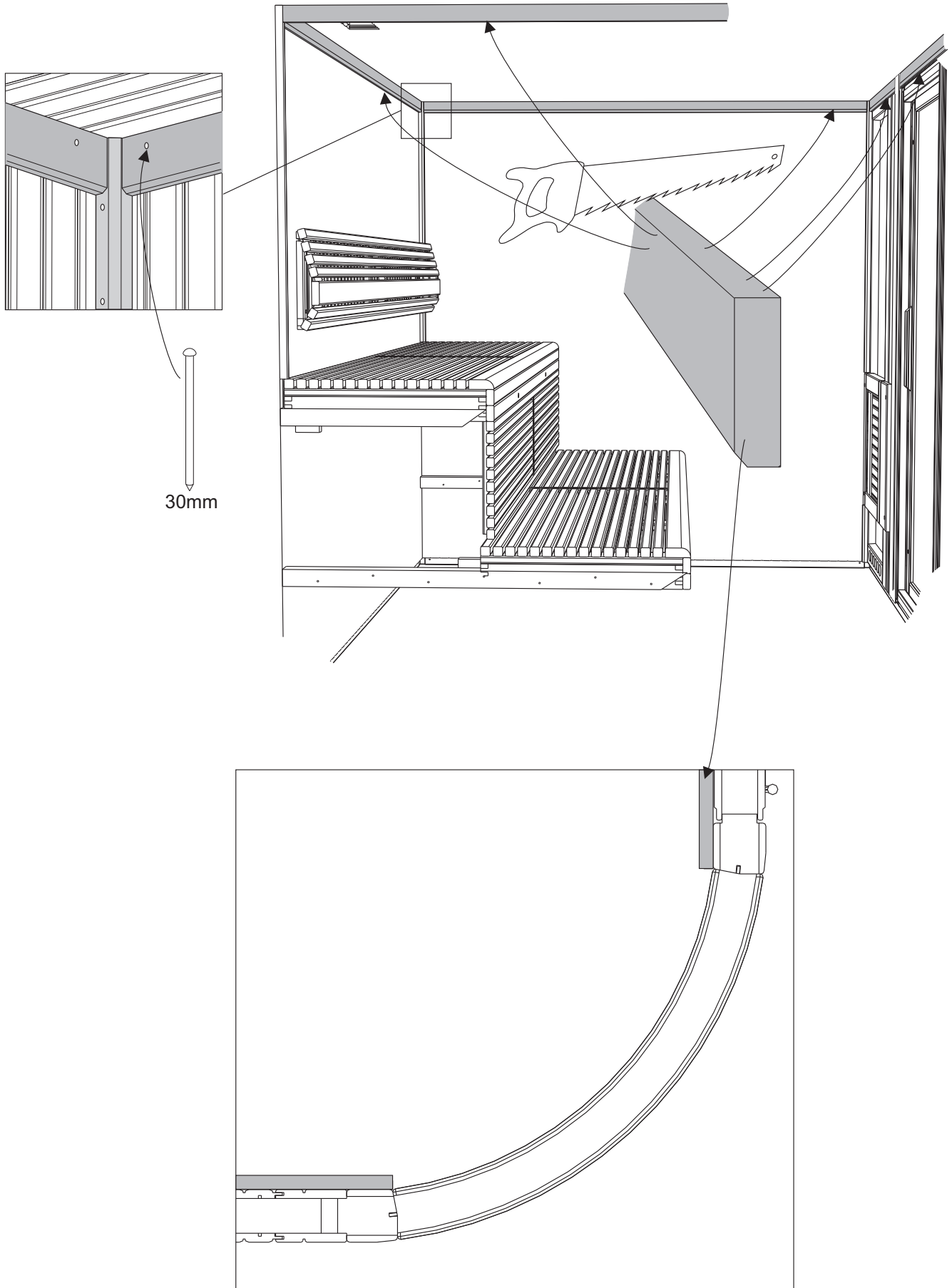
26



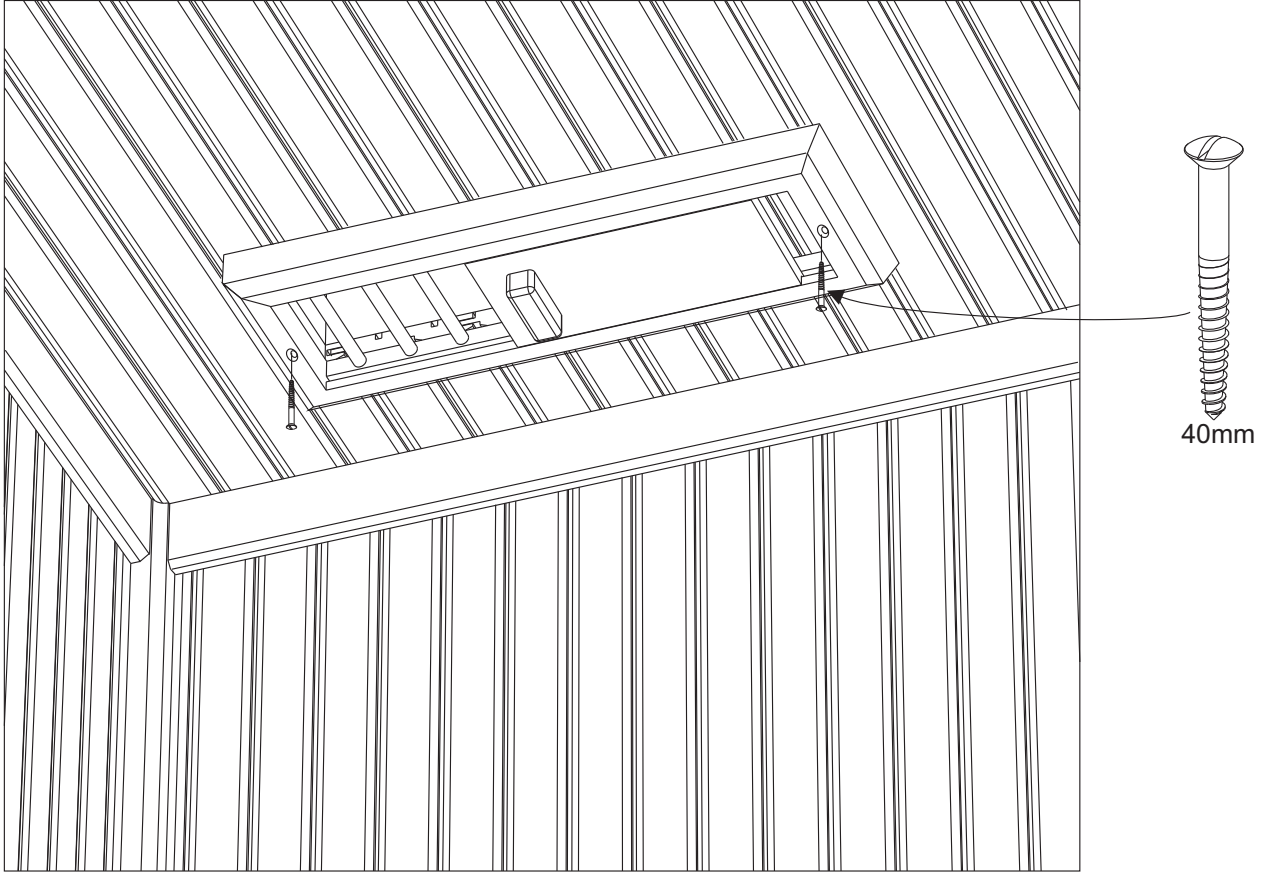


Värmebeständig kabel (170°C)
 Heat resistant cable (170°C)
 Hitzbeständiges Kabel (170°C)
 Câble résistant aux températures élevées (170°C)

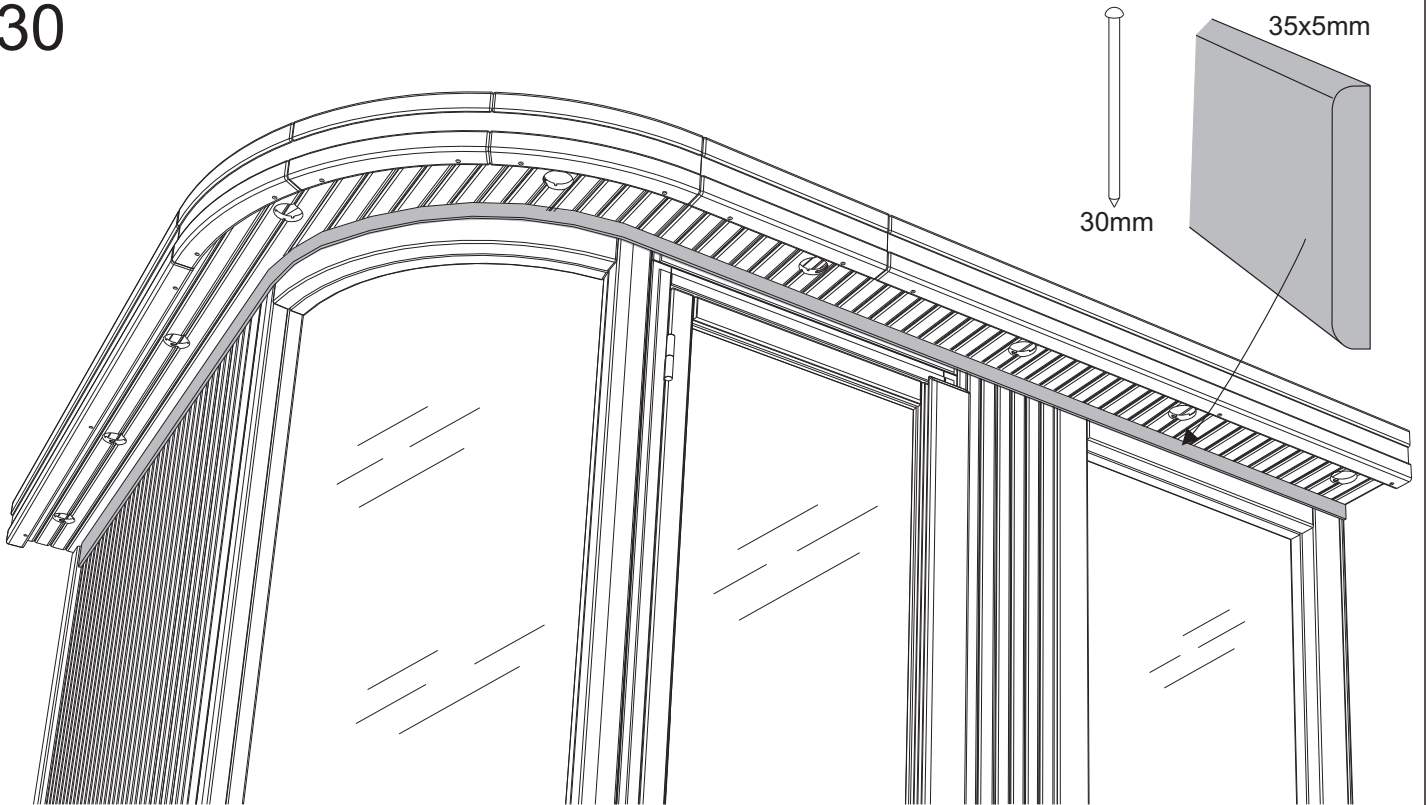


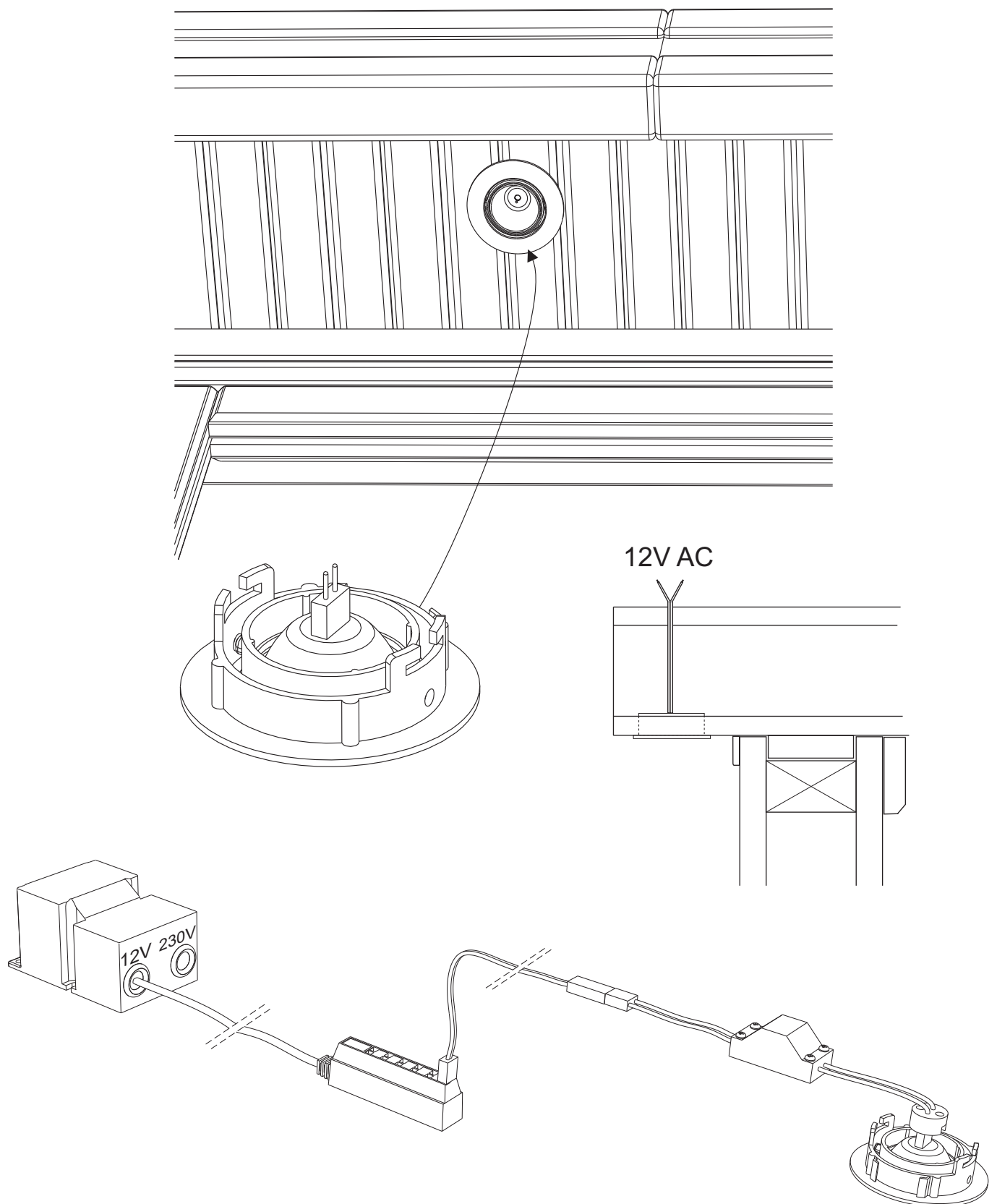


29



30





Vid eventuella problem kontakta inköpsstället.

In the event of any problems, please contact the retailer where you purchased the equipment.

Bei eventuellen Störungen setzen Sie sich bitte mit Ihrem Händler in Verbindung.

En cas de problèmes éventuels, prière de s'adresser au point de vente.